

# PFAFF

## 3339

Teileliste

Parts list

Liste de pièces

Lista de piezas



CSTMP

**Vorwort**  
**Foreword**  
**Avant-propos**  
**Notas preliminares**

Die Inhaltsübersicht auf Seite 3 gibt einen Überblick über die Aufgliederung der Liste. Alle Teile sind so abgebildet, wie sie in der Maschine funktionsmäßig zusammengehören. Die gestrichelten Abbildungen zeigen, wo die daneben abgebildeten Teile hingehören. Einrahmungen auf den Bildseiten zeigen, aus welchen Einzelteilen sich die Gruppenteile zusammensetzen. Nähwerkzeuge und Apparate sind der Unterklassen-Ausstattung zu entnehmen. Die auf den Bildseiten verwendeten Schlüsselzeichen (  ;  ;  usw.) sind in Register "0" erläutert.

Konstruktionsänderungen vorbehalten.



**Achtung!**

Wir machen ausdrücklich darauf aufmerksam, daß Ersatz- und Zubehörteile, die nicht von uns geliefert werden, auch nicht von uns geprüft und freigegeben sind. Der Einbau und / oder die Verwendung solcher Produkte kann daher u. Umständen konstruktiv vorgegebene Eigenschaften Ihrer Maschine negativ verändern. Für Schäden, die durch die Verwendung von Nicht-Originalteilen entstehen, übernehmen wir keine Haftung!

For the various sections of this catalogue, please refer to the "Contents" on page 3. The parts are illustrated as they belong together in the machine. The dashed illustrations show where the adjacent parts belong. The framed-in sections on the illustration pages show the individual parts comprising a group. For gauge parts and attachments please refer to the subclass listing. The keys used on the illustration pages (  ;  ;  etc.) are listed and explained in section "0".

Subject to alterations in design.



**Caution!**

We warn you expressly that spare parts and accessories that are not supplied by us are not tested and released by us. Fitting or using these products may therefore have negative influences on features that depend on the machine design. We are not liable for any damage caused by the use of non-Pfaff parts.

La table des matières, page 3, donne un aperçu de la subdivision de la liste. Les pièces figurent sur l'illustration comme elles vont ensemble. Les figures en tirets montrent le lieu de montage des pièces figurant à côté. Les parties encadrées sur les pages à illustrations représentent les pièces individuelles formant groupe. Pour les organes de couture et les appareils, veuillez vous référer à la fiche équipement de sous-classes. Les symboles (  ;  ;  etc.) utilisés sur les pages illustrées sont regroupés et expliqués au registre "0".

Sous réserve de modifications.



**Attention!**

Nous attirons expressément votre attention sur le fait que les pièces de rechange et accessoires qui n'ont pas été livrés par nous n'ont pas non plus été contrôlés et agréés par nous. C'est pourquoi le montage et/ou l'utilisation de telles pièces peut éventuellement entraîner l'altération des caractéristiques de construction de votre machine. Par conséquent, nous n'assumons aucune responsabilité pour les dommages causés par l'emploi de pièces qui ne sont pas d'origine!

En la página 3, bajo el título "contenido", puede verse un resumen de la división de la "lista de piezas". Las piezas están ilustradas conforme se hallan montadas en la máquina. Las figuras a base de líneas entrecortadas muestran dónde y cómo van montadas las piezas ilustradas al lado. Los recuadros en las páginas ilustradas indican las piezas individuales de que se componen los grupos. Para los órganos de costura y aparatos, véase la "Composición de las subclases". Los símbolos clave (  ;  ;  etc.) utilizados en las páginas ilustradas se hallan recopilados y explicados en el registro "0".

Salvo modificaciones técnicas.



**¡Atención!**

Se hace observar que en el caso de piezas de recambio y accesorios que no hayan sido suministrados por nosotros, quiere decir que no han sido sometidas por nuestra parte a un control y que no se les ha dado el visto bueno. Por esta razón, el montaje y/o empleo de tales productos puede repercutir negativamente en las características constructivas previstas en su máquina. ¡Para los daños que eventualmente pudiesen presentarse al utilizar piezas no originales, no asumimos ninguna garantía!

Inhaltsübersicht  
Contents  
Table des matières  
Contenido

Register Section Registre Registro		Seite Page Página
<b>0</b>	Erläuterungen der Schlüsselzeichen Explanation of codes Explication des codes Explicaciones de los códigos	4
<b>1</b>	Kopfteile Needle head parts Pièces de tête Piezas de la cabeza	8
<b>2</b>	Armtteile Arm parts Pièces de bras Piezas del brazo	10
<b>3</b>	Unterarmteile Cylinder bed parts Pièces du bras inférieur Piezas del brazo al	15
<b>4</b>	Grundplattenteile Bedplate parts Pièces du plateau fondamental Piezas de la placa-base	24
<b>5</b>	Gehäuseteile Housing parts Parties du corps Piezas del cárter	27
<b>6</b>	Blasvorrichtung Blower -920/05 Dispositif à jet d'air Ejector de aire	29
<b>7</b>	Wartungseinheit Air-filter / lubricator -925/03 Conditionneur d'air comprimé Grupo acondicionador del aire comprimido	30
<b>8</b>	Nahtbildgrößen-Schnellverstellung -964/01 Quick tack size adjustment -964/02 Modification instantanée des schémas de couture -964/03 Ajuste rápido del tamaño del esquema de costura	31
<b>9</b>	Elektropneumatische Steuerungs-Einrichtung Electro-pneumatic controls -966/24 Dispositif de commande électropneumatique Mandos electroneumáticos	33
<b>10</b>	Zubehörteile Accessory parts Accessoires Accesorios	38
<b>11</b>	Fadenöler Thread lubricator Graisseur de fil Lubricador del hilo	40
<b>12</b>	Schmiermittel-Übersicht Overview of lubricants Tableau de lubrificants Tabla de lubricantes	39
<b>13</b>	Unterklassen-Ausstattung Subclass parts (Abbildungen sind symbolisch zu betrachten) Composition des sous-classes (Figures are to be regarded as symbolic) Composición de las subclases (Les illustrations ne sont que symboliques) (Las ilustraciones deben tomarse simbólicamente)	42
<b>14</b>	Nummernverzeichnis Numerical index Tableau des numéros Índice numérico	54

# 0

Erläuterungen der Schlüsselzeichen  
Explanation of codes  
Explication des codes  
Explicaciones de los códigos

PFAFF 3339-958/05

A	Ausführung A Model A Version A Tipo A
B	Ausführung B Model B Version B Tipo B
C	Ausführung C Model C Version C Tipo C
	Unterklassenabhängig, Teilenummer siehe Unterklassen-Ausstattung. Subclass-dependent, for part number see subclass parts listing. Fonction de la sous-classe; pour le numéro de la pièce, voir "Équipement de sous-classes". Dependientes de la subclase, para el número de pieza véase "Dotación de subclases".
0	Unterklassenzugehörigkeit siehe Nähwerkzeuge und Apparate. For subclass see gauge parts and attachments. Appartenance de sous-classe, voir "organes de couture et guides". Para saber a qué subclase pertenece véase "órganos de costura y aparatos".
2/11	Markierung (1 Punkt= 12,70 mm Außendurchmesser; 2=12,72 mm; 3=12,74 mm; 4=12,76 mm) bei Bestellung angeben. Marking (1 dot=12.70 mm outside dia.; 2=12.72 mm; 3=12.74 mm; 4=12.76 mm) to be stated on order. Marques ( 1 pointeau=12,70 mm de diamètre extérieur; 2=12,72 mm; 3=12,74 mm; 4=12,76 mm) à préciser à la commande. Contrasena (1 punto=12,70 mm de diámetro exterior; 2=12,72 mm; 3=12,74 mm; 4=12,76 mm) debe indicarse en los pedidos.
3	Geklebt Part cemented Pièce collée Pieza pegada
3/2	Geklebt mit Uhu-Plus. Cemented with Uhu-Plus. Pièce collée avec UHU-Plus. Pieza pegada con UHU-Plus.

- 4 Ausführungsart bei Bestellung angeben.  
Model to be stated on order.  
Préciser le modèle à la commande.  
Indíquese el tipo en los pedidos.
- 6 Nadeldicke und Spitzenform bei Bestellung angeben.  
Needle size and style of point to be stated on order.  
Préciser la grosseur de l'aiguille et la forme de la pointe à la commande.  
Grosor de aguja y forma de la punta, indíquese en los pedidos.
- 27/5 Eingeklammerte Zahl = Länge in mm.  
Number in brackets = length in mm.  
Chiffre entre parenthèses = longueur en mm.  
Cifra entre paréntesis = largura en mm.
- 28 Sonderausführung  
Special version  
Version spéciale.  
Tipo especial.
- 32 Beim Einbau dieses Teiles wird für die Paßgenauigkeit zum Anschlußteil keine Garantie übernommen; zweckmäßig vollständigem Aggregat bestellen.  
No guarantee is assumed that this part will fit the mating part; it is best to order a complete assembly.  
Aucune garantie ne pourra être assurée quant à la précision d'ajustage de cette pièce avec la pièce correspondante; il est indiqué de commander un mécanisme complet.  
Al montar esta pieza no se asume garantía alguna en cuanto a la tolerancia y precisión de ajuste respecto a la pieza correspondiente; por esta razón, se recomienda pedir el grupo completo.
- 32/1 Beim Einbau dieses Teiles ist Nacharbeit erforderlich.  
When fitting this part re-work is required.  
Retouches nécessaires au montage.  
Al montar esta pieza hay que retocarla antes.
- 35/1 Bei ( Nach) Montage vernieten.  
To be riveted after assembly.  
River après montage.  
Remáchese después del montaje.
- 35/3 Bei ( Nach) Montage verstemmen.  
End of part to be flattened out after assembly.  
Mater après l'assemblage.  
La pieza tiene que ser calafateada después de montada.

# 0

Erläuterungen der Schlüsselzeichen  
Explanation of codes  
Explication des codes  
Explicaciones de los códigos

PFAFF 3339-958/05

- 35/9 Bei Montage Länge kürzen.  
Cut to length when fitting.  
Mettre à longueur lors du montage.  
Acótese al proceder al montaje.
- 40/1 Füllen mit 28-011 201-44; Bestellnummer siehe Seite 41.  
Top up with 28-011 201-44; for part number see page 41.  
Remplir de 28-011 201-44; n° de commande, voir page 41.  
Rellene con 28-011 201-44; para el número de pedido véase la página 41.
- 40/2 Tränken mit 28-011 201-44; Bestellnummer siehe Seite 41.  
Soak with 28-011 201-44; for part number see page 41.  
Imbiber d'huile 28-011 201-44; n° de commande, voir page 41.  
Empape con aceite 28-011 201-44; para el número de pedido véase la página 41.
- 40/3 Fetten mit 28-011 202-47; Bestellnummer siehe Seite 41.  
Grease with 28-011 202-47; for part number see page 41.  
Graisser avec de la graisse 28-011 202-47; n° de commande, voir page 41.  
Engrase con grasa 28-011 202-47; para el número de pedido véase la página 41.
- 40/5 Ölen mit 28-011 201-44; Bestellnummer siehe Seite 41.  
Oil with 28-011 201-44; for part number see page 41.  
Huiler par 28-011 201-44; n° de commande, voir page 41.  
Lubrifique con 28-011 201-44; para el número de pedido véase la página 41.
- 40/6 Füllen mit 28-011 202-17; Bestellnummer siehe Seite 41.  
Top up with 28-011 202-17; for part number see page 41.  
Remplir de 28-011 202-17; n° de commande, voir page 41.  
Rellene con 28-011 202-17; para el número de pedido véase la página 41.
- 40/11 Fetten mit 28-011 202-39; Bestellnummer siehe Seite 41.  
Grease with 28-011 202-39; for part number see page 41.  
Graisser avec de la graisse 28-011 202-39; n° de commande, voir page 41.  
Engrase con grasa 28-011 202-39 para el número de pedido véase la página 41.
- 40/12 Füllen mit 28-011 201-43; Bestellnummer siehe Seite 41.  
Top up with 28-011 201-43; for part number see page 41.  
Remplir de 28-011 201-43; n° de commande, voir page 41.  
Rellene con 28-011 201-43; para el número de pedido véase la página 41.

40/13 Fetten mit 28-011 202-05; Bestellnummer siehe Seite 41.  
Grease with 28-011 202-05; for part number see page 41.  
Graisser avec de la graisse 28-011 202-05; n° de commande, voir page 41.  
Engrase con grasa 28-011 202-05; para el número de pedido véase la página 41.

60 Wahlweise  
Optional  
Au choix  
Opcional

90/55 Befestigungsschraube zu Nr. 91-130 565-05 (siehe Seite 21).  
Retaining screw for No. 91-130 565-05 (see page 21).  
Vis de fixation pour n° 91-130 565-05 (voir page 21).  
Tornillo de fijación para el n° 91-130 565-05 (véase la página 21).

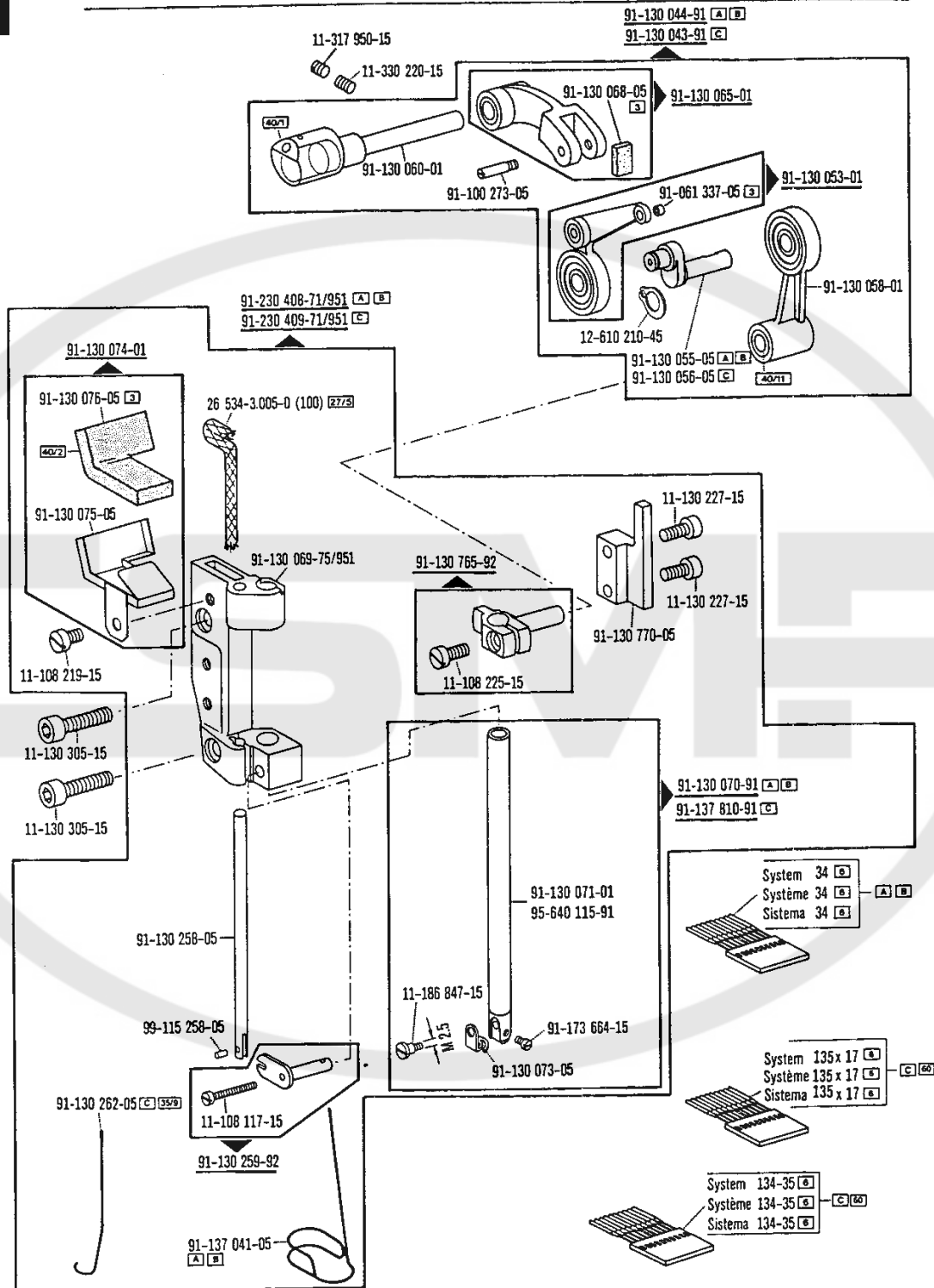
90/56 Haltefußpaar  
Pair of clamp feet  
Paire de pieds  
Par de prensatelas

90/57 Rechter Haltefuß  
Right clamp foot  
Pied droit  
Prensatelas derecho

96 Länge angeben.  
State length.  
Préciser longueur.  
Indíquese la largura.

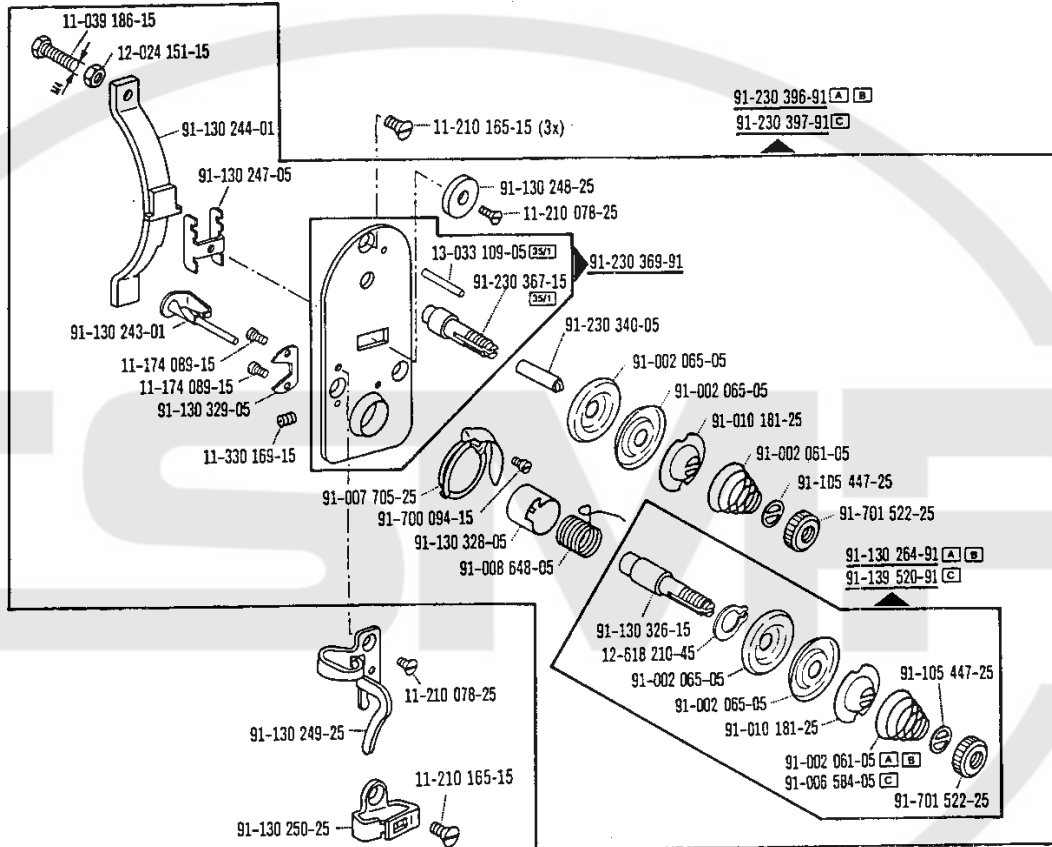
# 1

**Kopfteile**  
**Needle head parts**  
**Pièces de tête**  
**Piezas de la cabeza** PFAFF 3339-958/05



☐ siehe Erläuterungen Register 0  
 see explanations in section 0  
 voir légende registre 0  
 ver explicaciones del registro 0

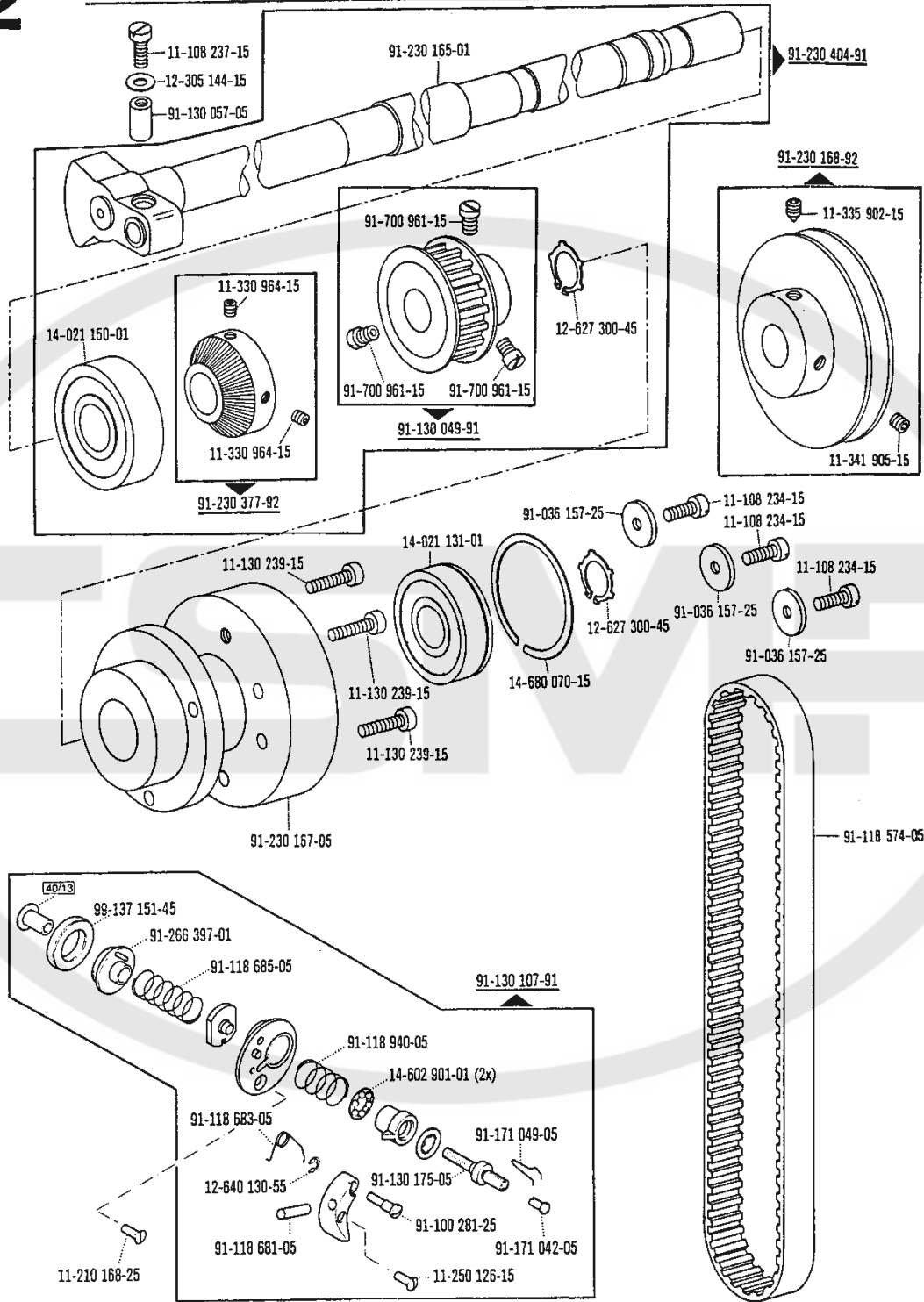




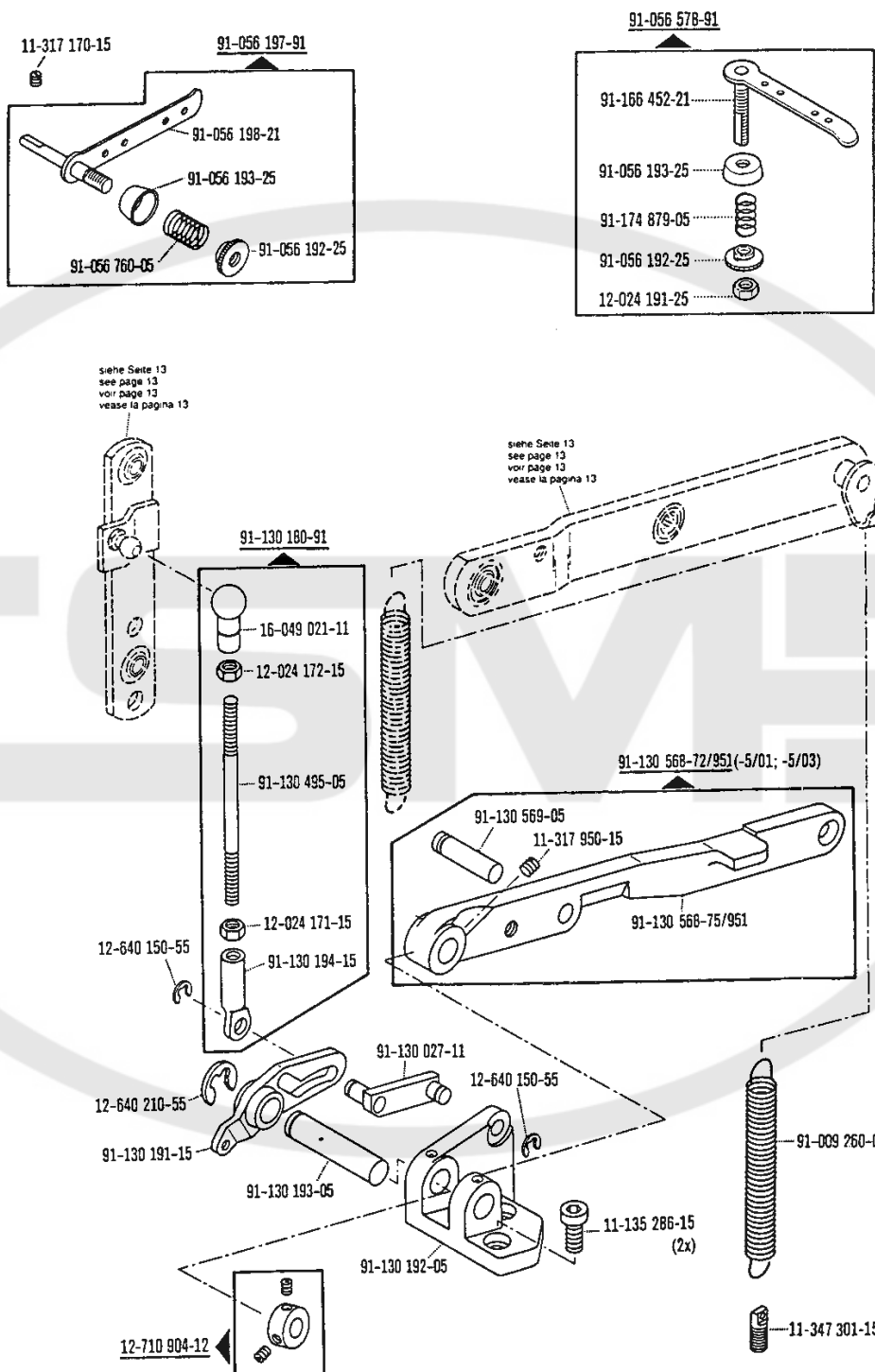
☐ siehe Erläuterungen Register 0  
 see explanations in section 0  
 voir légende registre 0  
 ver explicaciones del registro 0

# 2

Armteile  
 Arm parts  
 Pièces de bras  
 Piezas del brazo PFAFF 3339-958/05



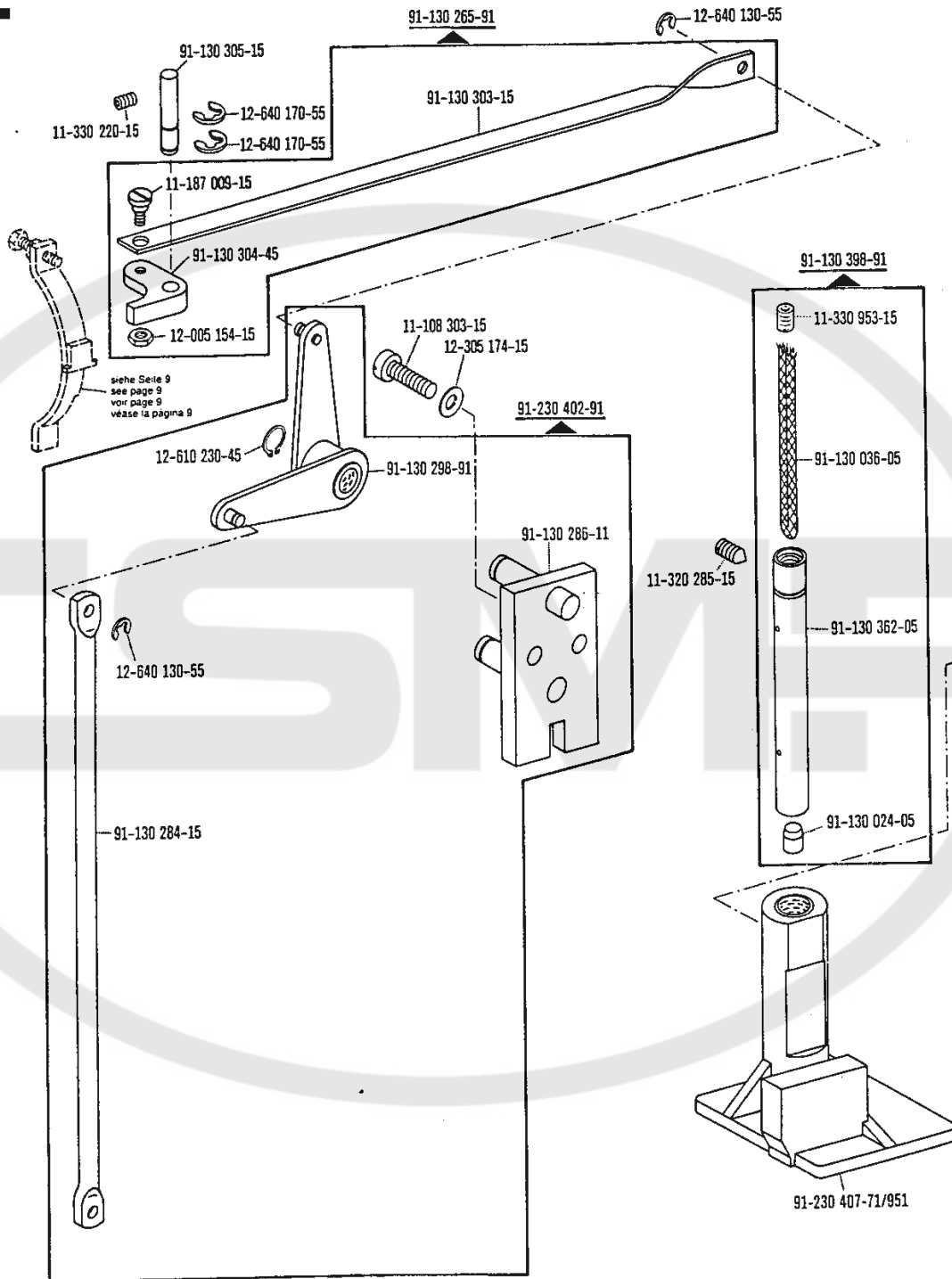
☐ siehe Erläuterungen Register 0  
 see explanations in section 0  
 voir légende registre 0  
 ver explicaciones del registro 0

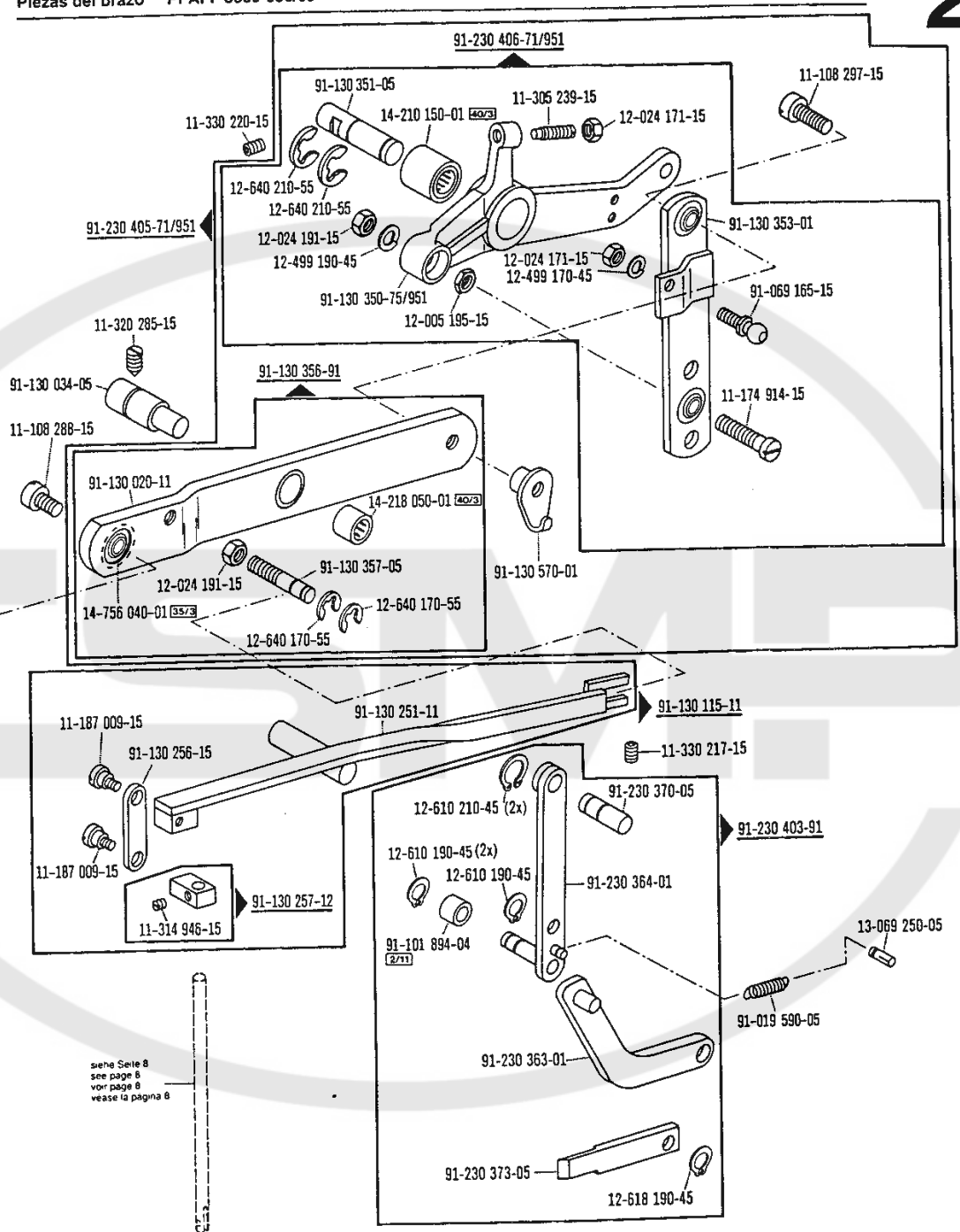


☐ siehe Erläuterungen Register 0  
 see explanations in section 0  
 voir légende registre 0  
 ver explicaciones del registro 0

# 2

Armteile  
 Arm parts  
 Pièces de bras  
 Piezas del brazo PFAFF 3339-958/05



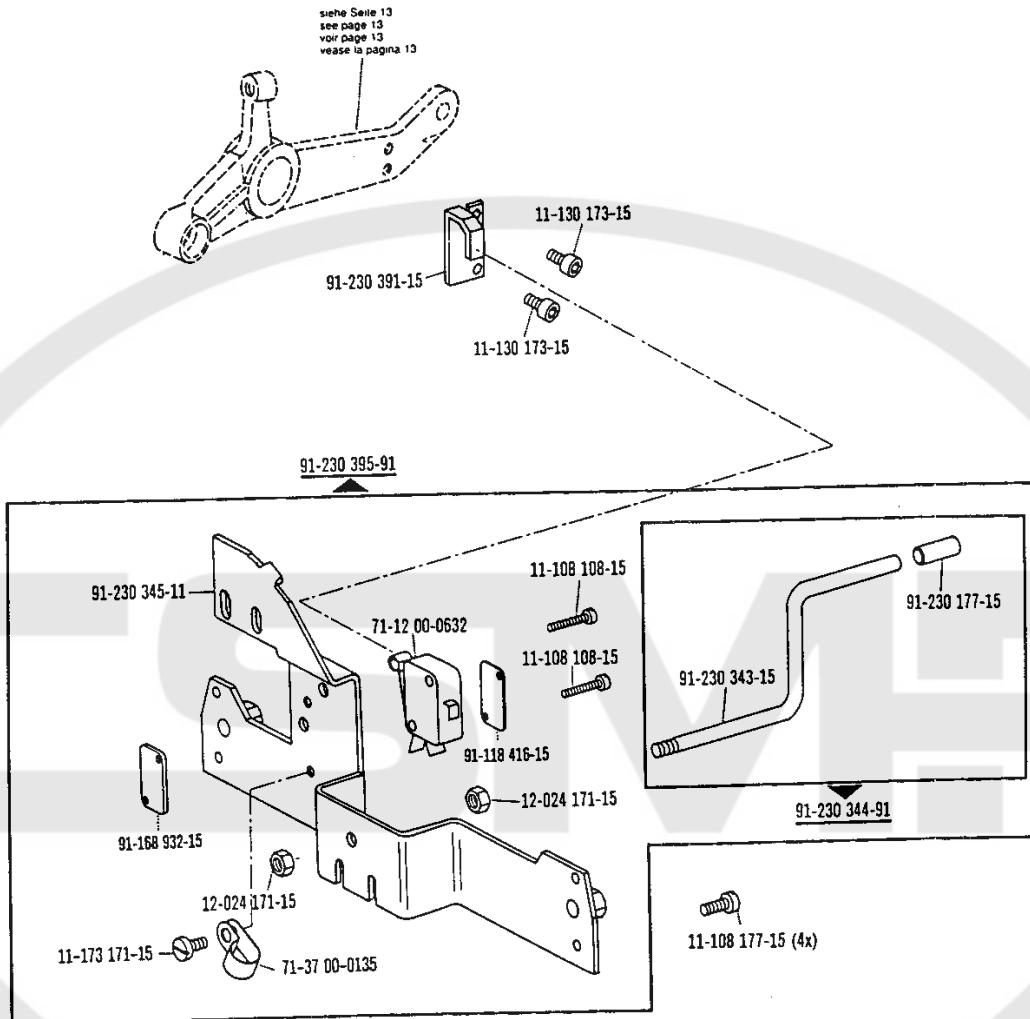


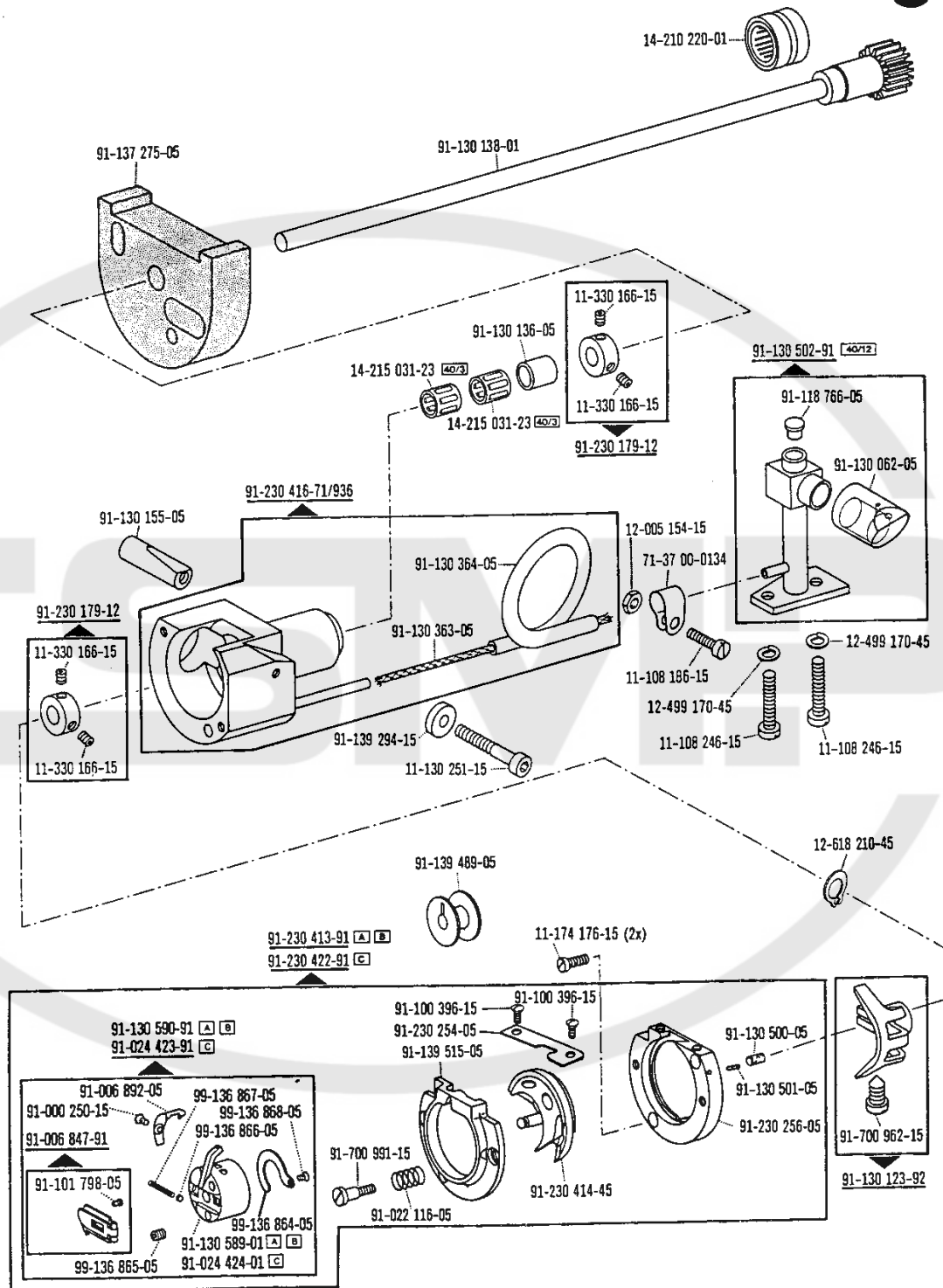
siehe Seite 8  
 see page 8  
 voir page 8  
 vease la pagina 8

☐ siehe Erläuterungen Register 0  
 see explanations in section 0  
 voir légende registre 0  
 ver explicaciones del registro 0

# 2

Armteile  
Arm parts  
Pièces de bras  
Piezas del brazo PFAFF 3339-958/05

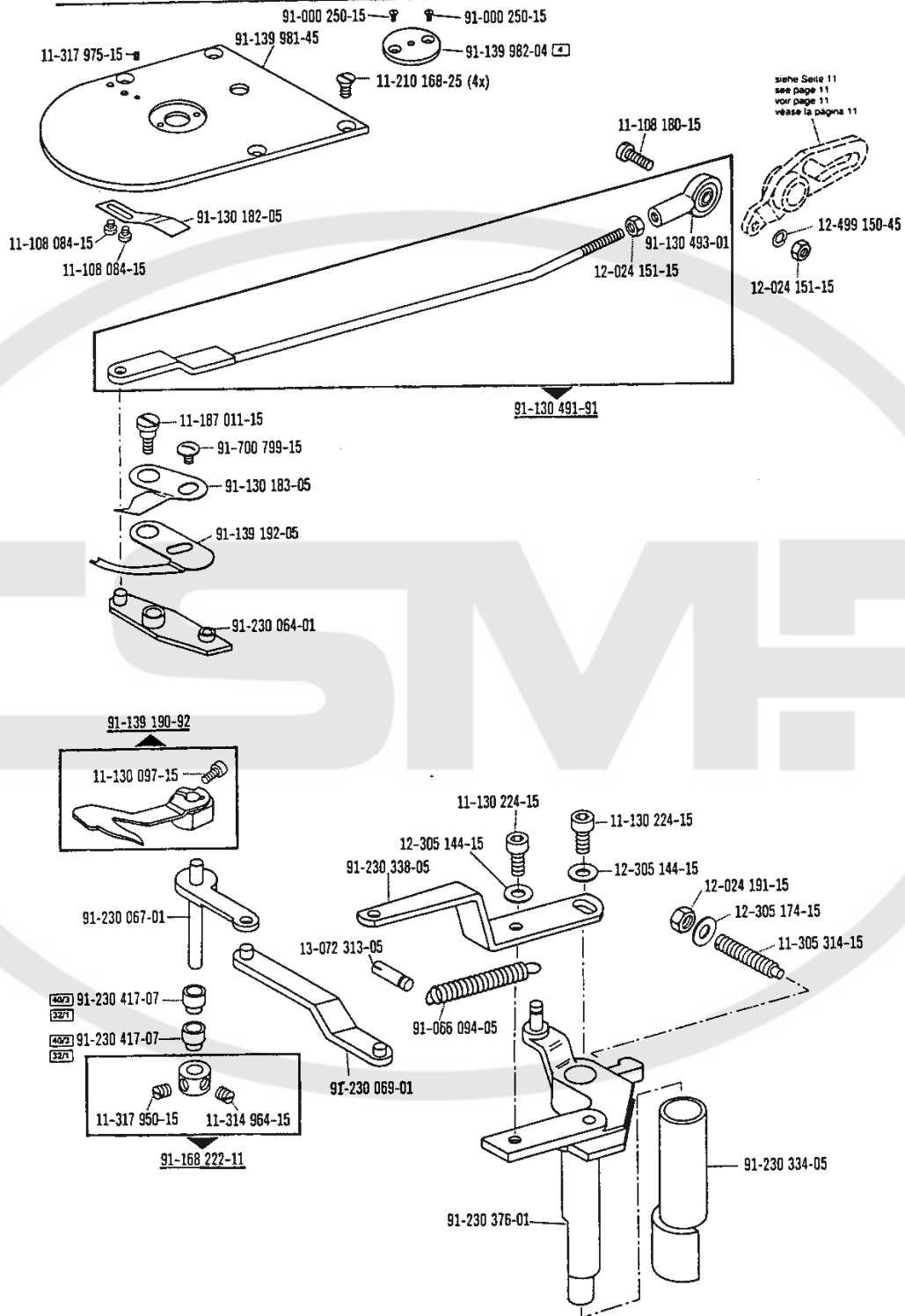




□ siehe Erläuterungen Register 0  
 see explanations in section 0  
 voir légende registre 0  
 ver explicaciones del registro 0

# 3

**Unterarmteile**  
**Cylinder bed parts**  
**Pièces du bras inférieur**  
**Piezas del brazo al aire** PFAFF 3339-958/05



siehe Seite 11  
 see page 11  
 voir page 11  
 véase la página 11

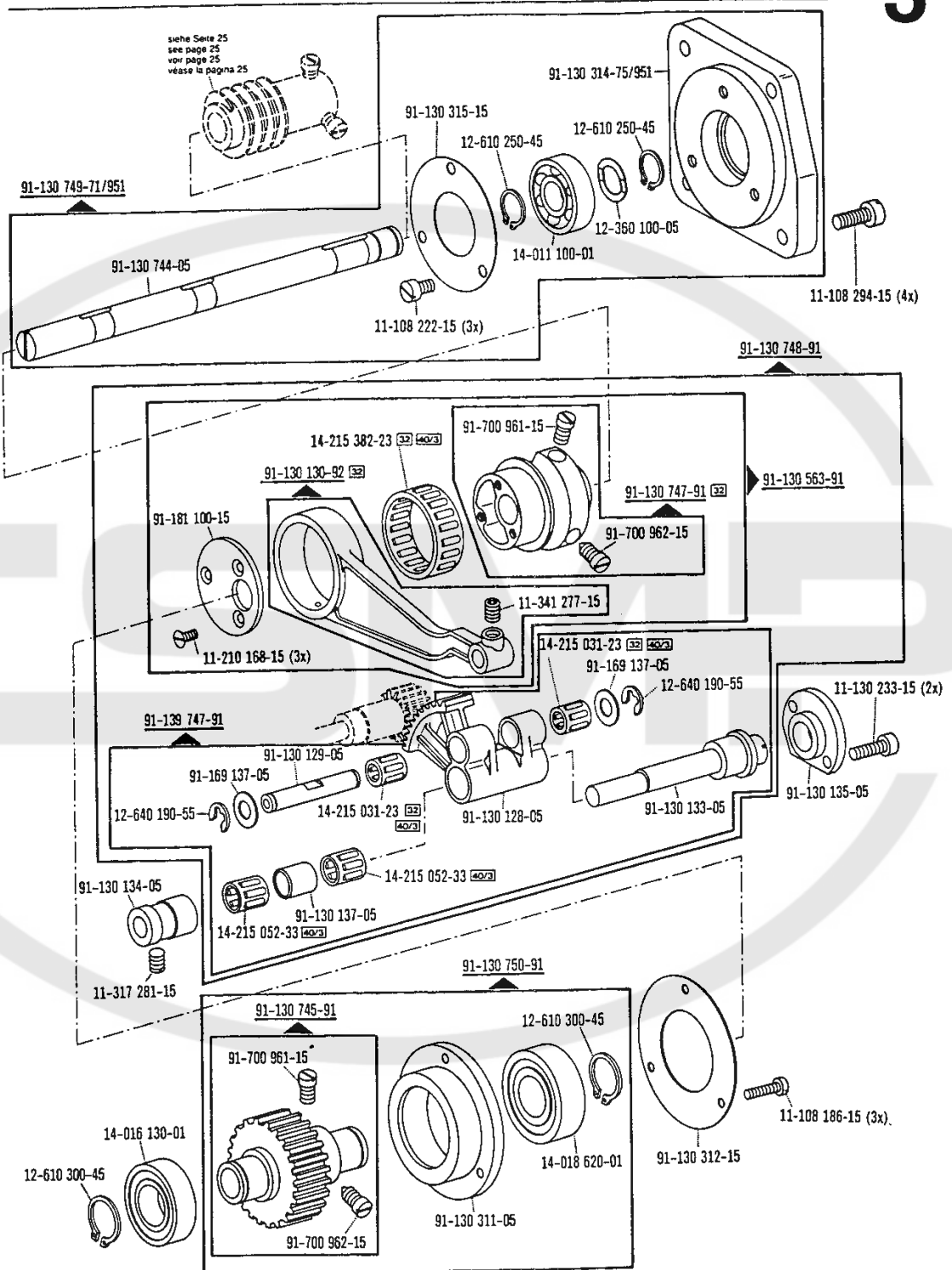
402  
 3271  
 402  
 3271

siehe Erläuterungen Register 0  
 see explanations in section 0  
 voir légende registre 0  
 ver explicaciones del registro 0



Unterarmteile  
 Cylinder bed parts  
 Pièces du bras inférieur  
 Piezas del brazo al aire PFAFF 3339-958/05

3

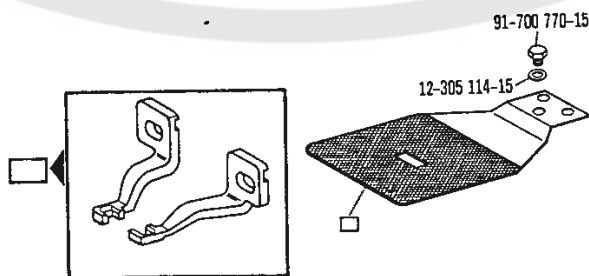
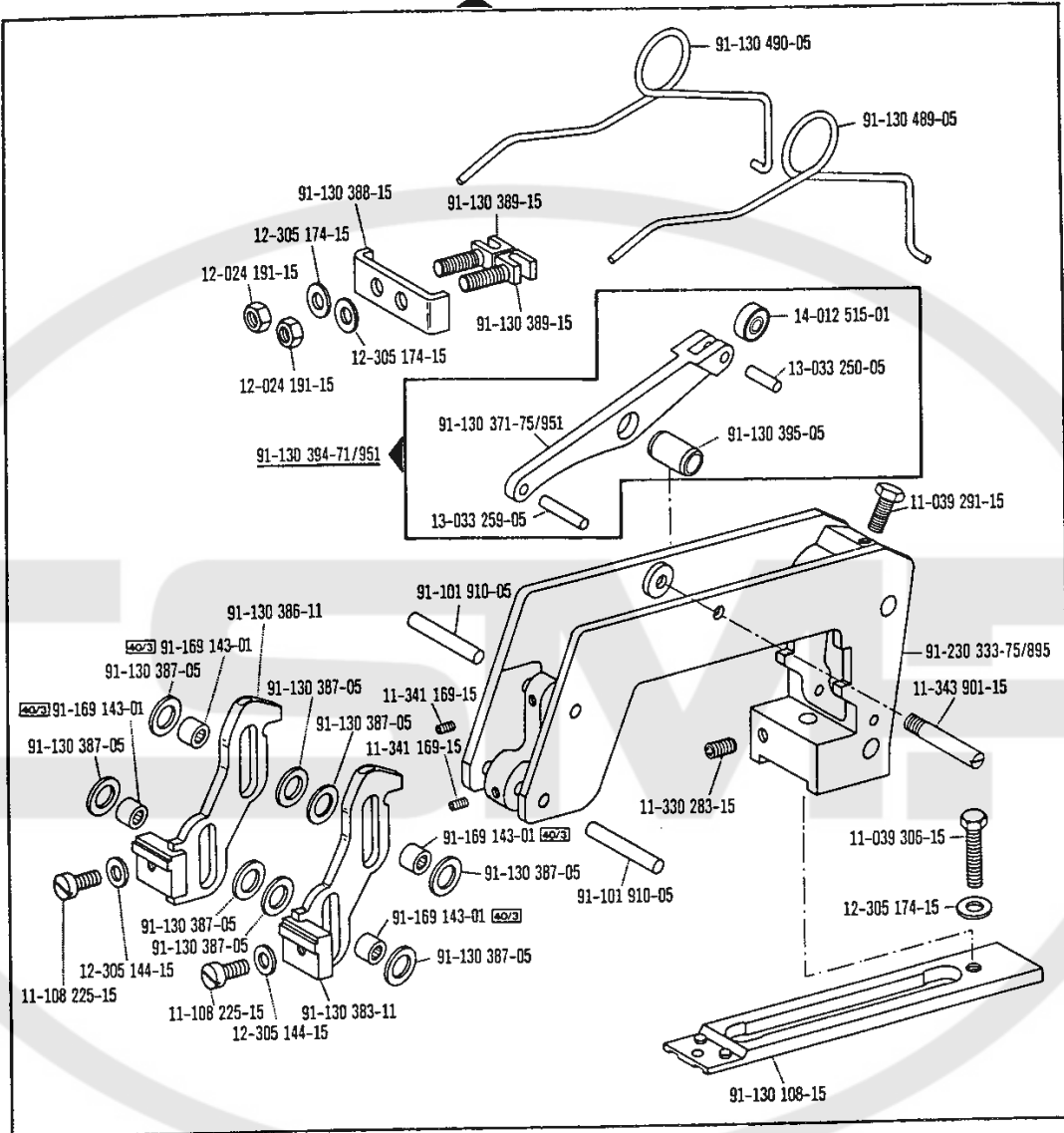


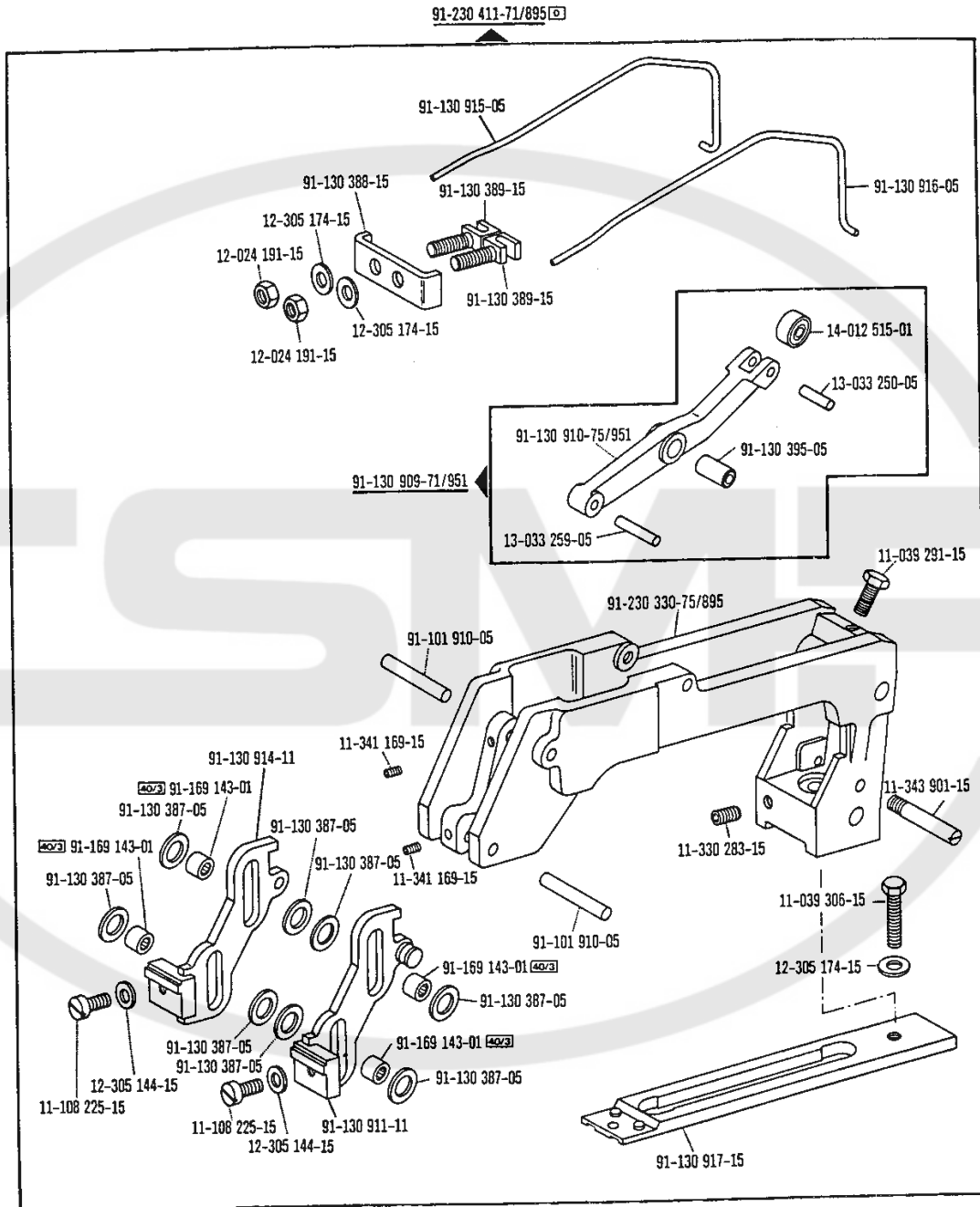
□ siehe Erläuterungen Register O  
 see explanations in section O  
 voir légende registre O  
 ver explicaciones del registro O

# 3

Unterarmteile  
 Cylinder bed parts  
 Pièces du bras inférieur  
 Piezas del brazo al aire PFAFF 3339-958/05

91-230 410-71/895

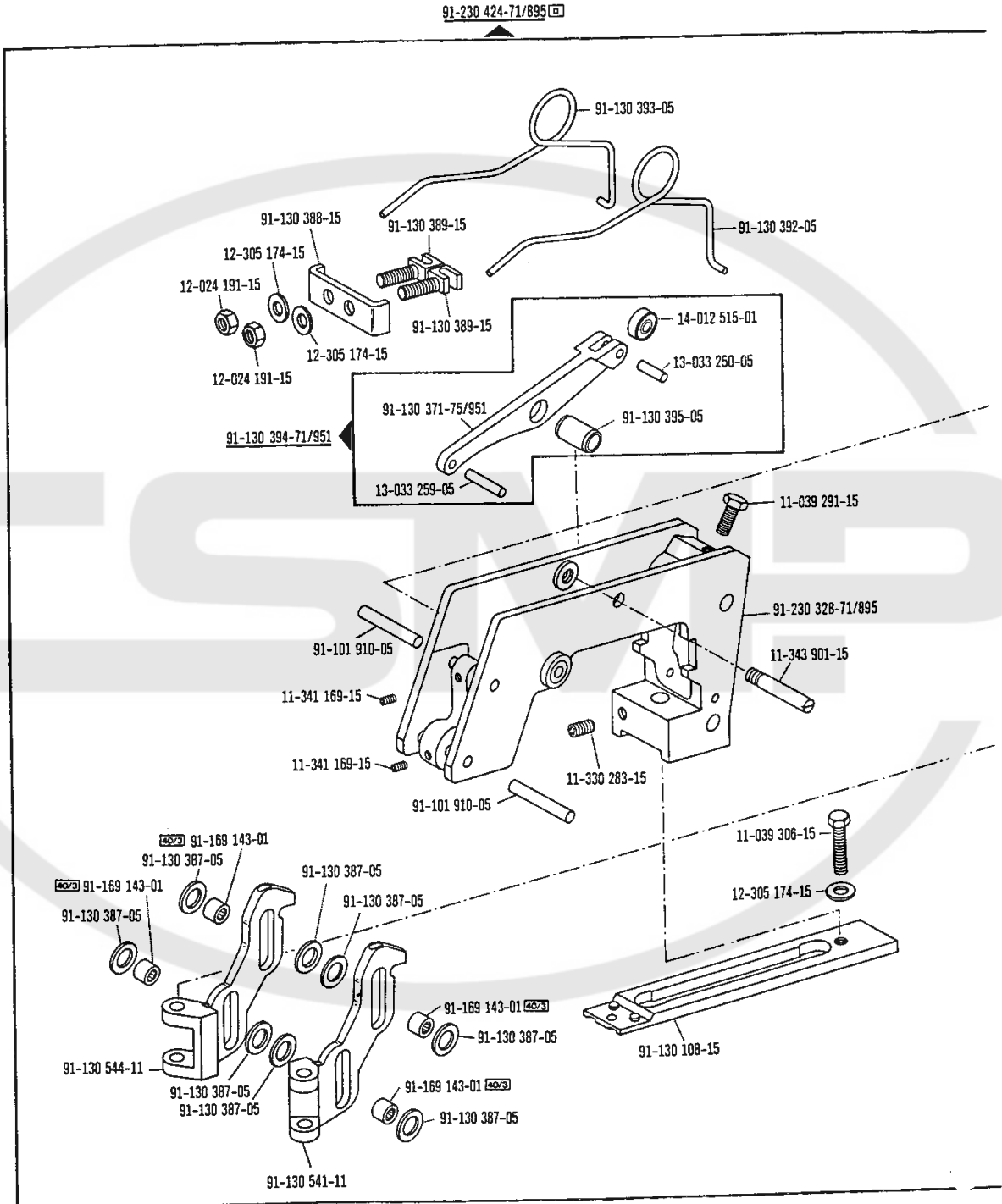




siehe Erläuterungen Register 0  
 see explanations in section 0  
 voir légende registre 0  
 ver explicaciones del registro 0

# 3

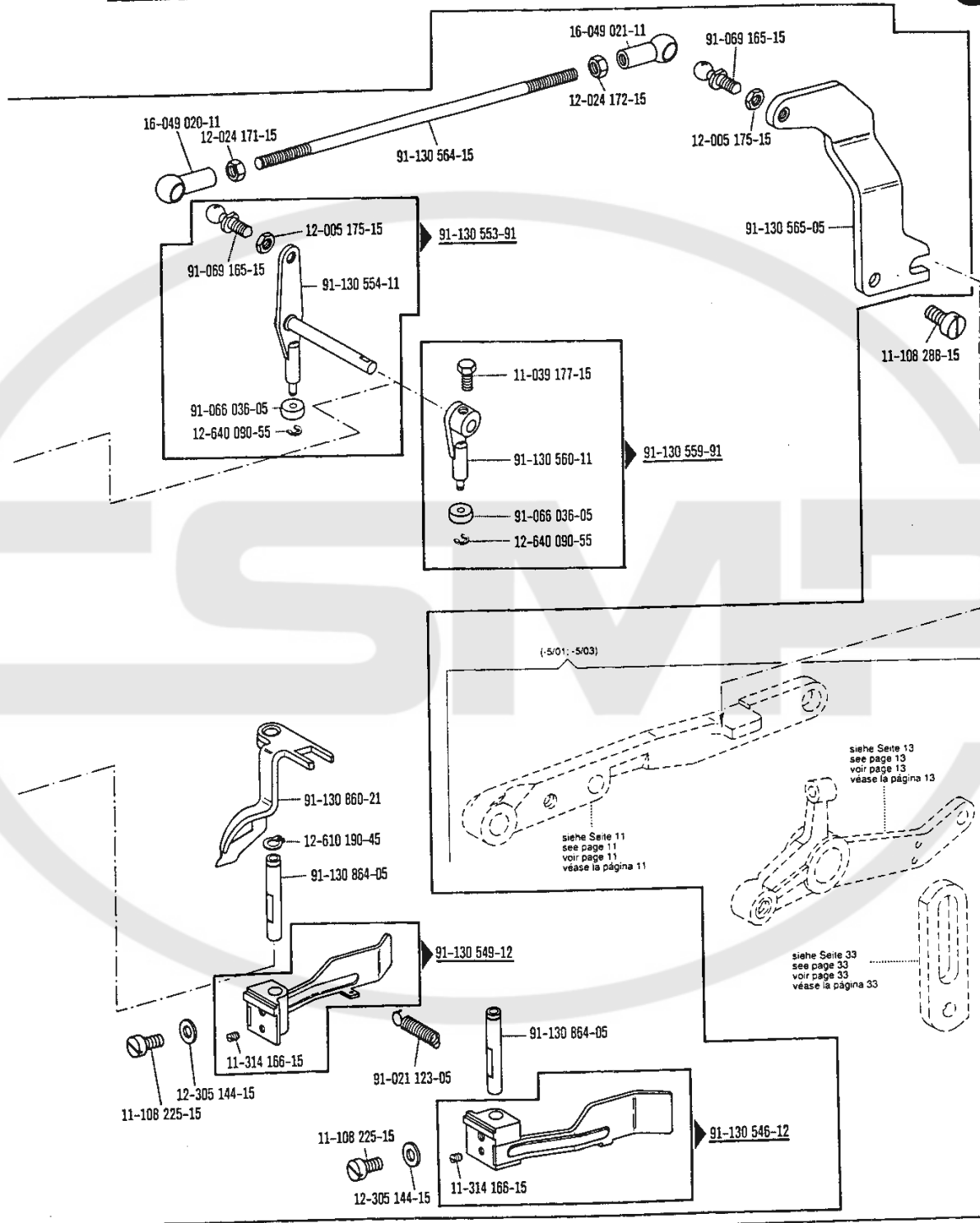
Unterarmteile  
Cylinder bed parts  
Pièces du bras inférieur  
Piezas del brazo al aire PFAFF 3339-958/05



☐ siehe Erläuterungen Register 0  
see explanations in section 0  
voir légende registre 0  
ver explicaciones del registro 0

Unterarmteile  
 Cylinder bed parts  
 Pièces du bras inférieur  
 Piezas del brazo al aire PFAFF 3339-958/05

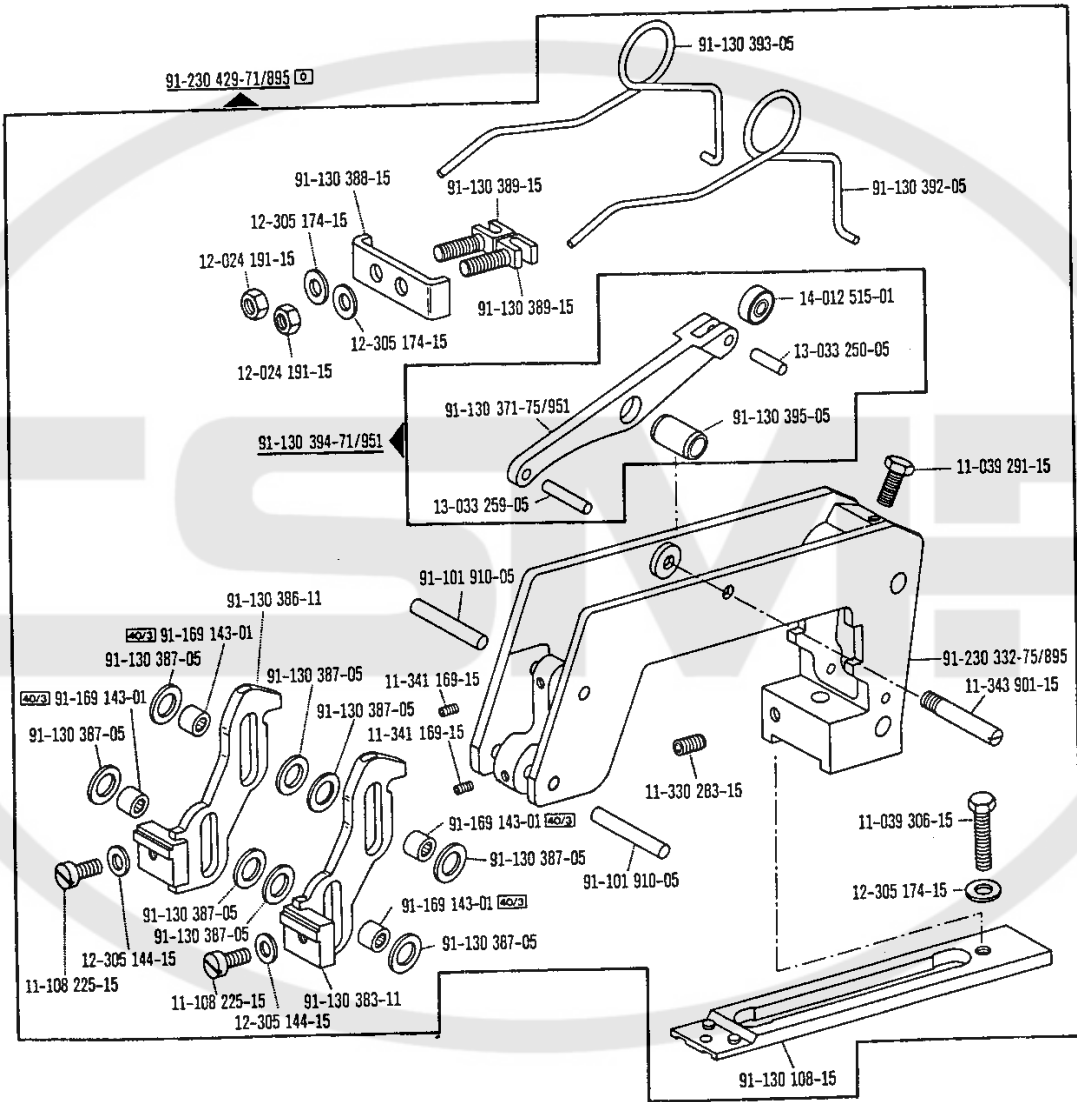
3



□ siehe Erläuterungen Register 0  
 see explanations in section 0  
 voir légende registre 0  
 ver explicaciones del registro 0

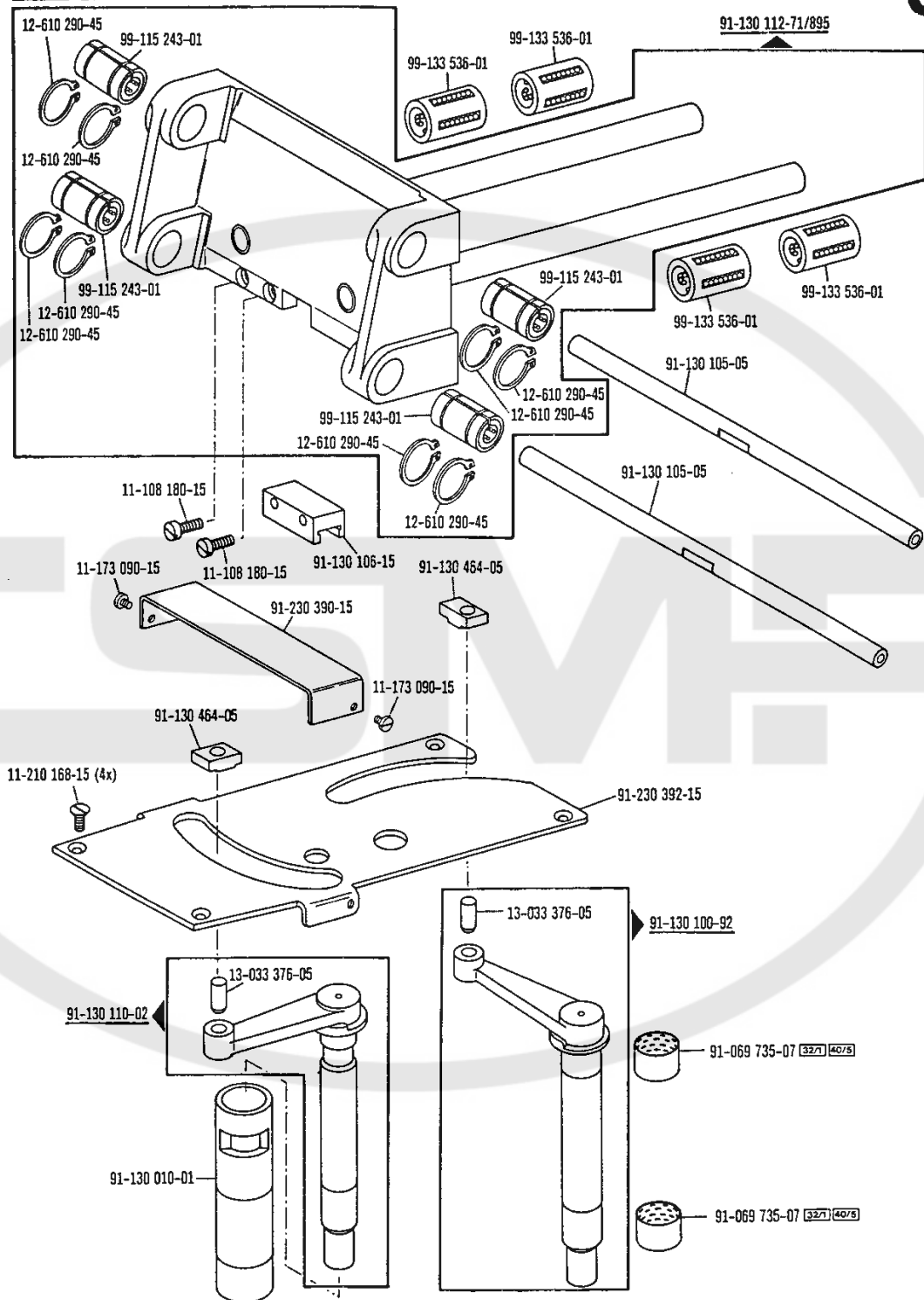
# 3

Unterarmteile  
 Cylinder bed parts  
 Pièces du bras inférieur  
 Piezas del brazo al aire PFAFF 3339-958/05



Unterarmteile  
 Cylinder bed parts  
 Pièces du bras inférieur  
 Piezas del brazo al aire PFAFF 3339-958/05

3

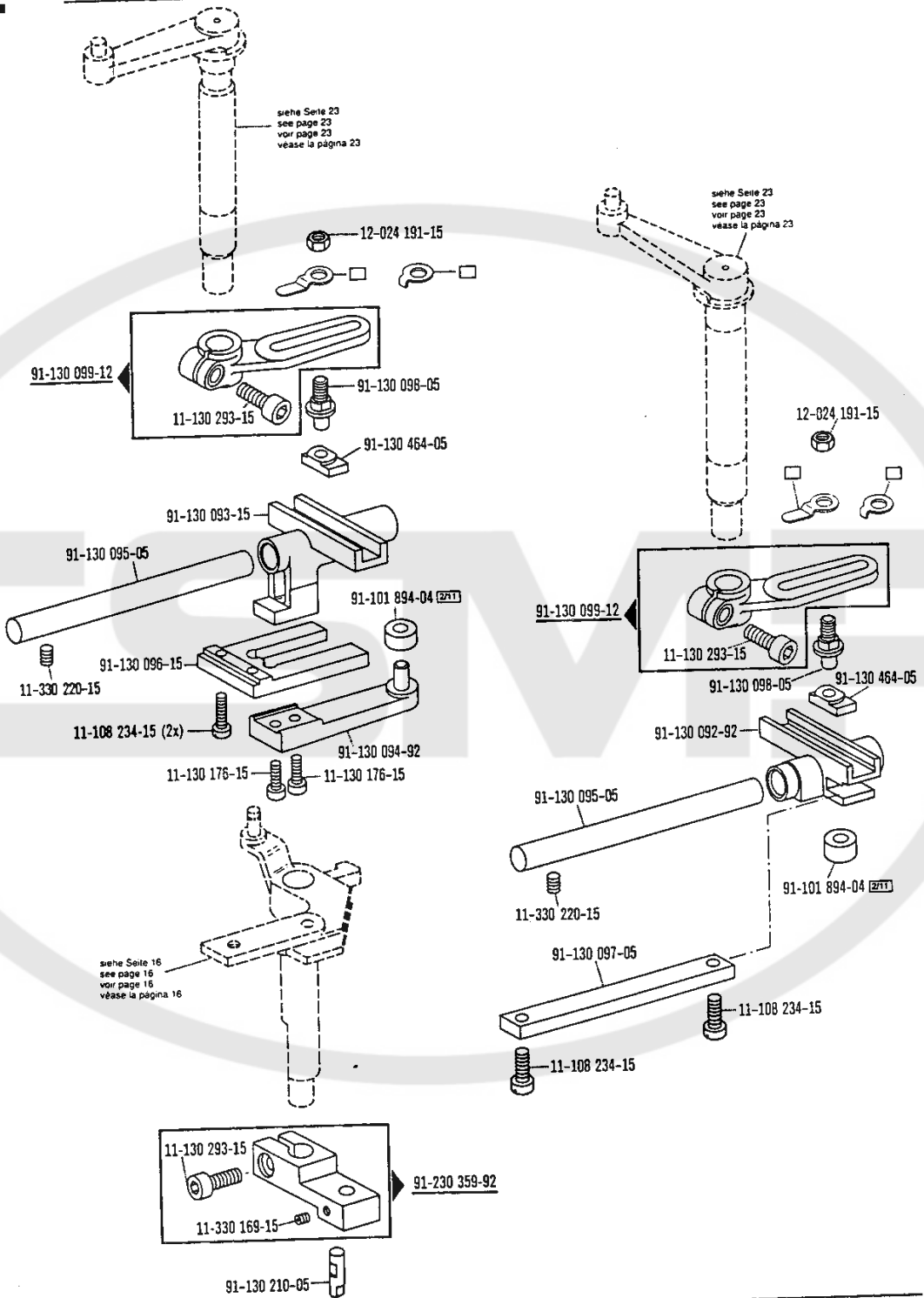


□ siehe Erläuterungen Register 0  
 see explanations in section 0  
 voir légende registre 0  
 ver explicaciones del registro 0

# 4

Grundplattenteile  
Bedplate parts  
Pièces du plateau fondamental  
Piezas de la placa-base

PFAFF 3339-958/05

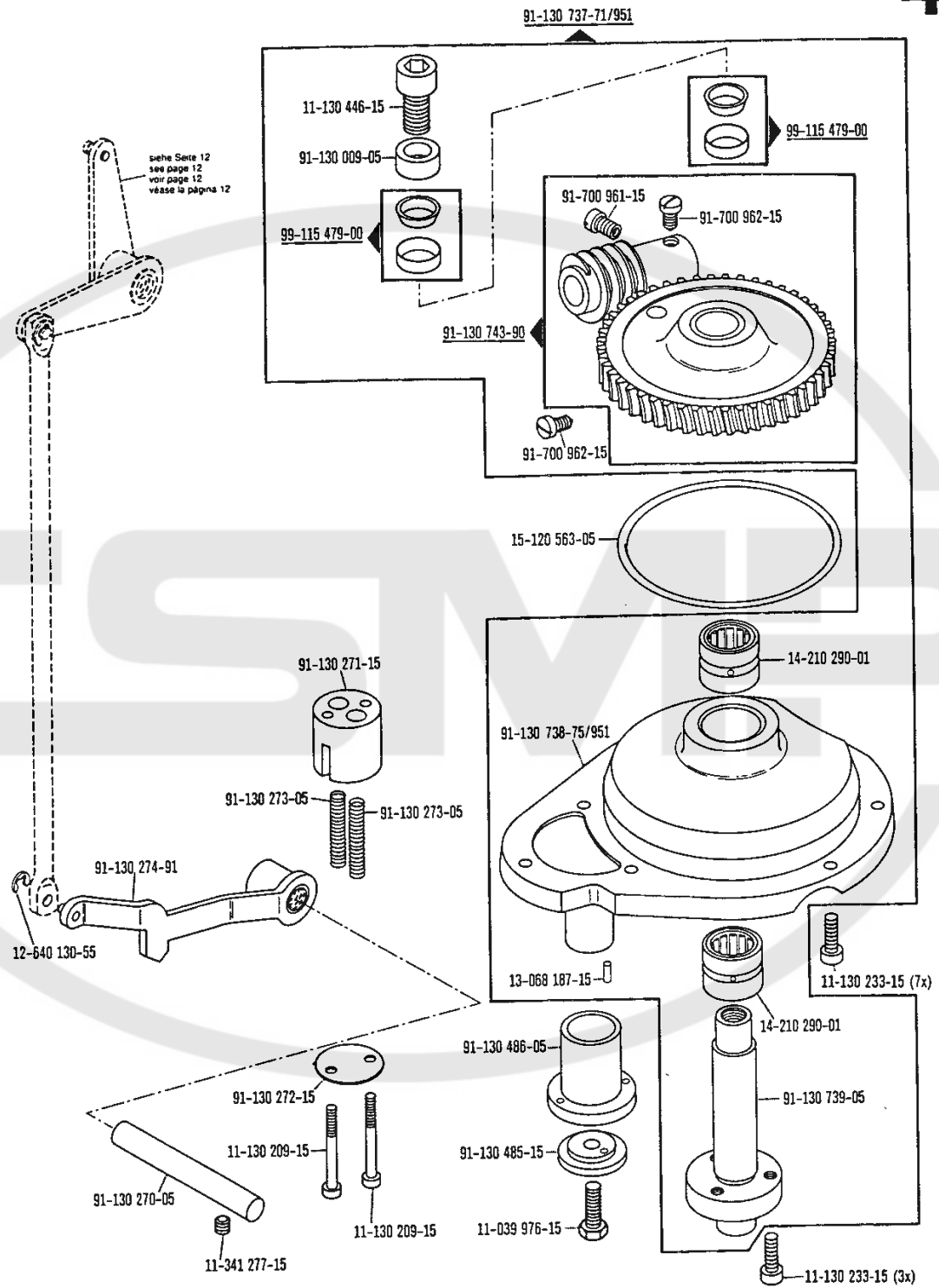




Grundplattenteile  
 Bedplate parts  
 Pièces du plateau fondamental  
 Piezas de la placa-base

PFAFF 3339-958/05

4

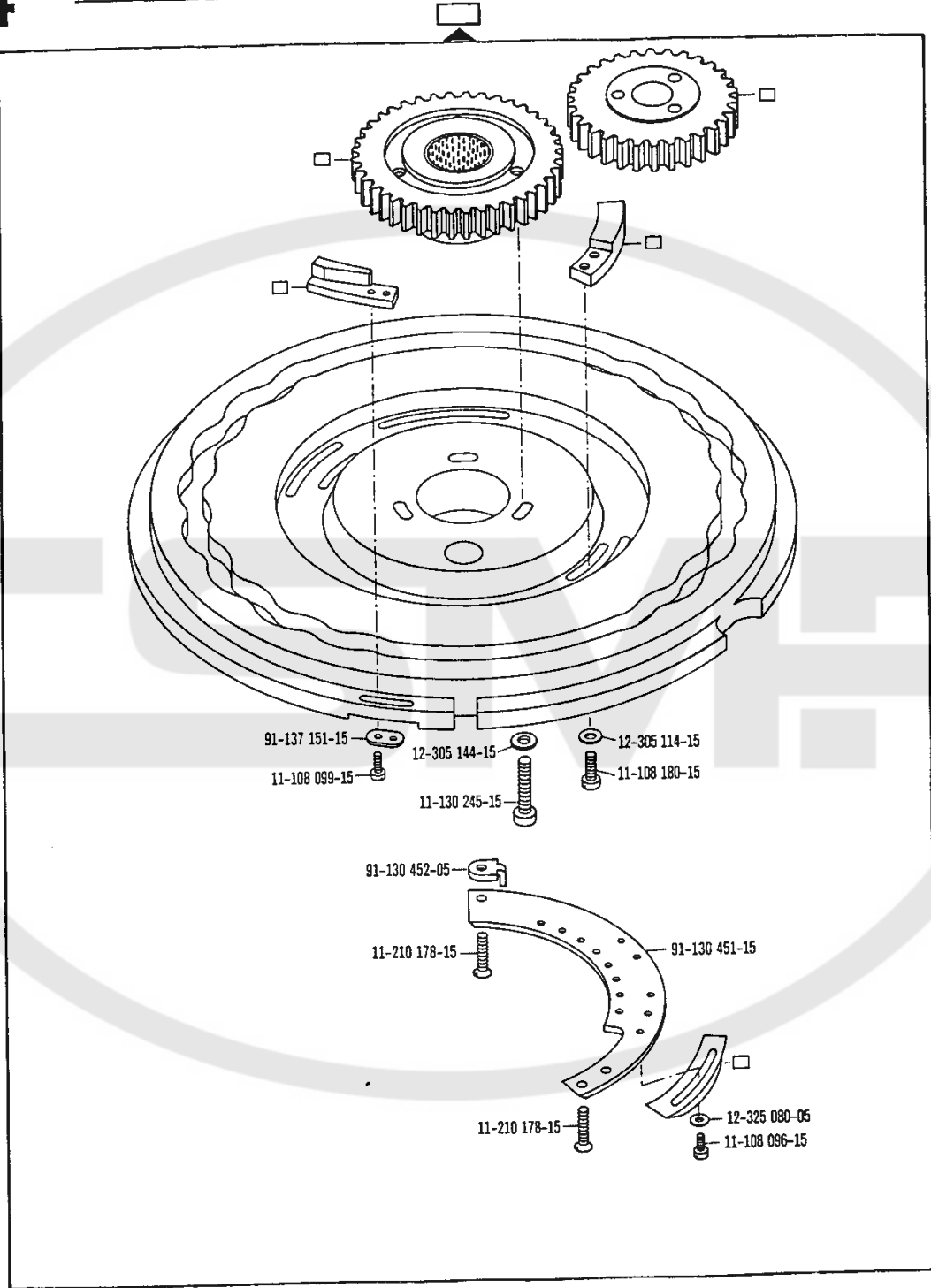


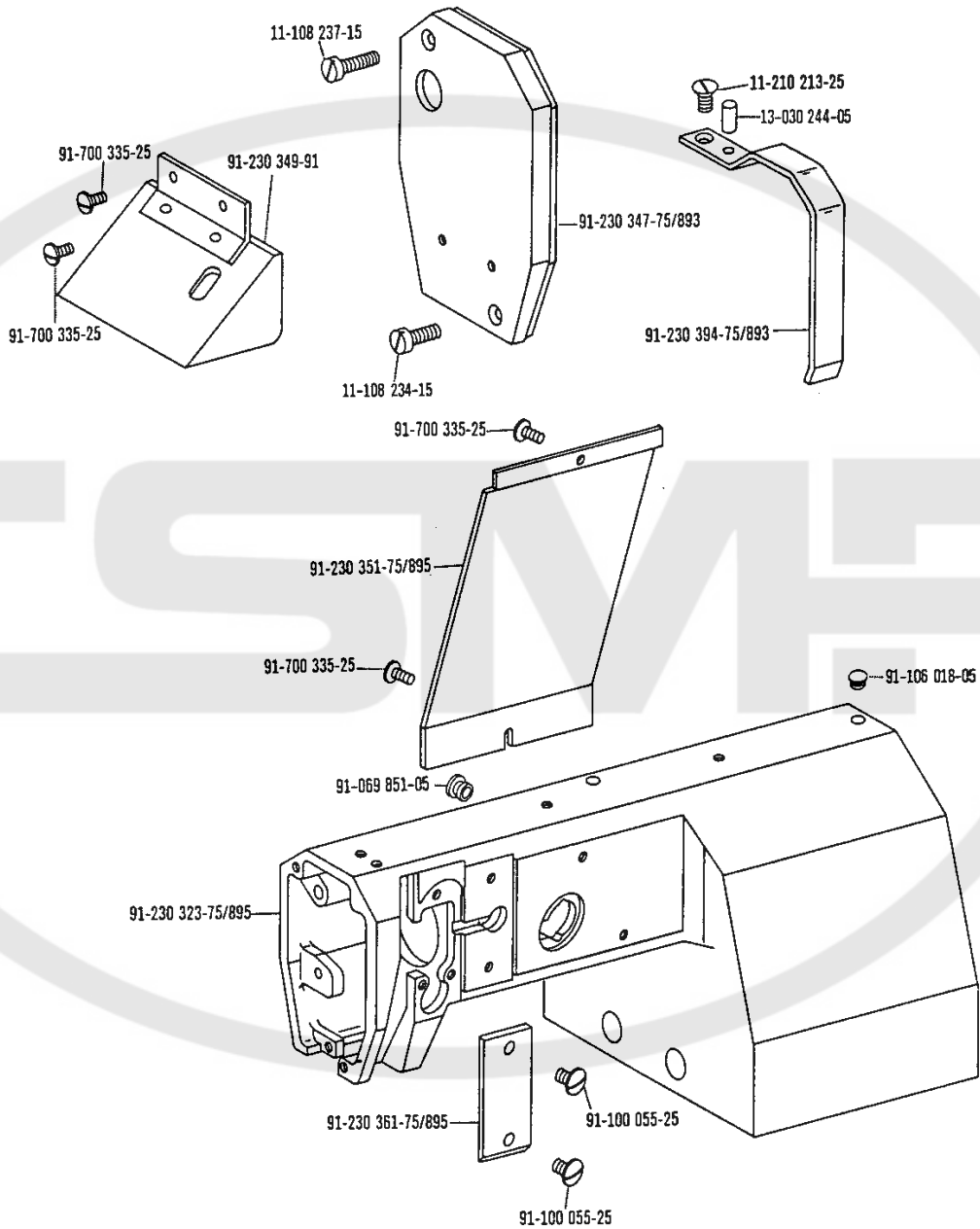
☐ siehe Erläuterungen Register 0  
 see explanations in section 0  
 voir légende registre 0  
 ver explicaciones del registro 0

# 4

Grundplattenteile  
 Bedplate parts  
 Pièces du plateau fondamental  
 Piezas de la placa-base

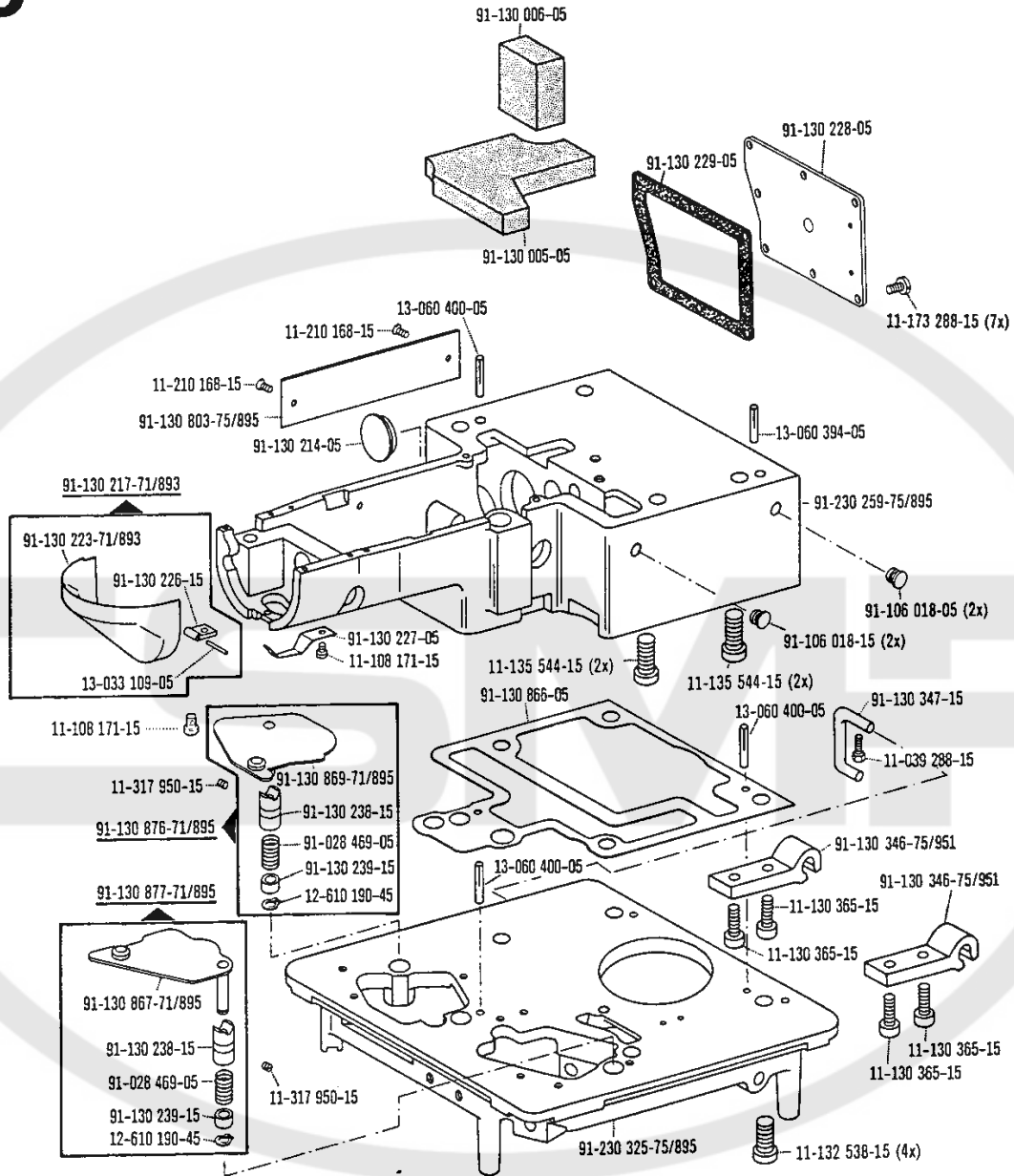
PFAFF 3339-958/05

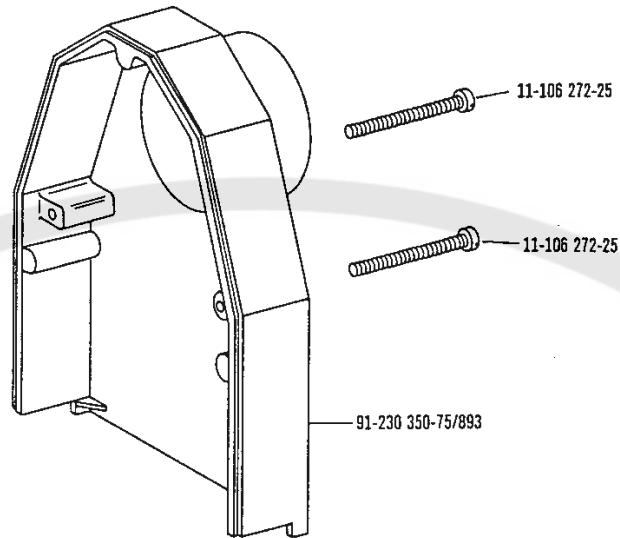




# 5

Gehäuseteile  
 Housing parts  
 Parties du corps  
 Piezas del cárter PFAFF 3339-958/05

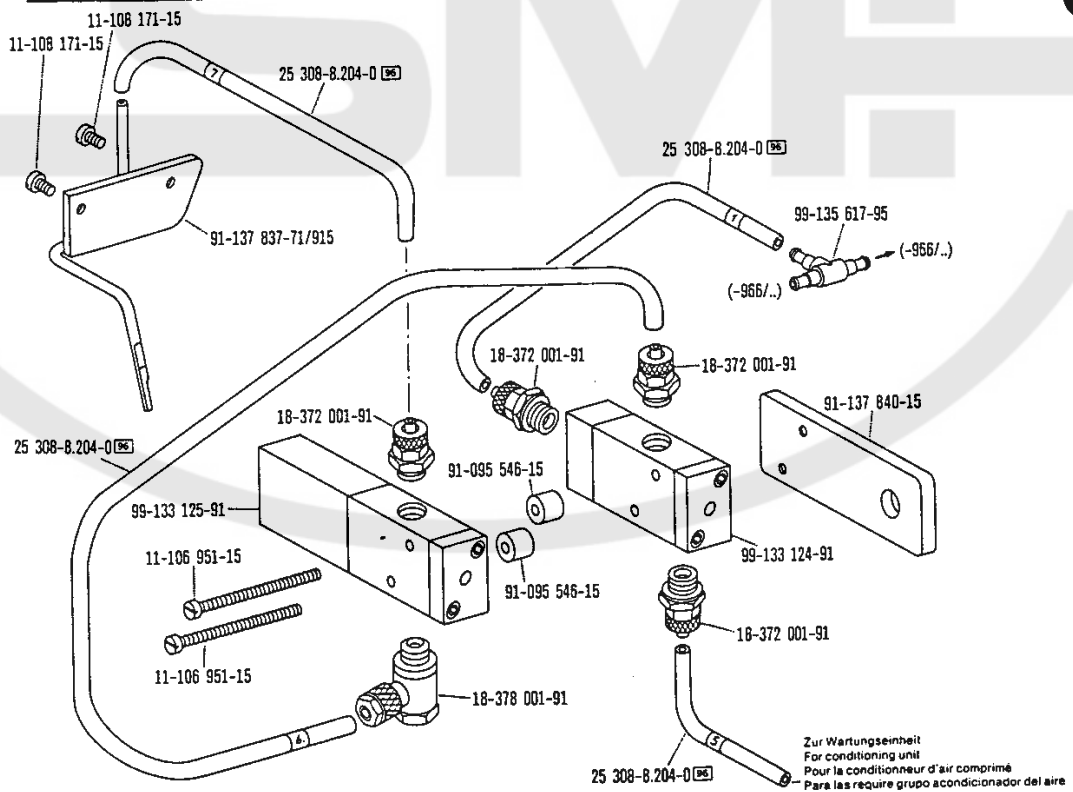




Blasvorrichtung  
 Blower  
 Dispositif à jet d'air  
 Eyector de aire

-920/05 zur - pour for - para PFAFF 3339-958/05-966/..

Wartungseinheit -925/03 erforderlich  
 Conditioning unit -925/03 required  
 Conditionneur d'air comprimé -925/03 nécessaire  
 Requiere grupo acondicionador del aire comprimido -925/03

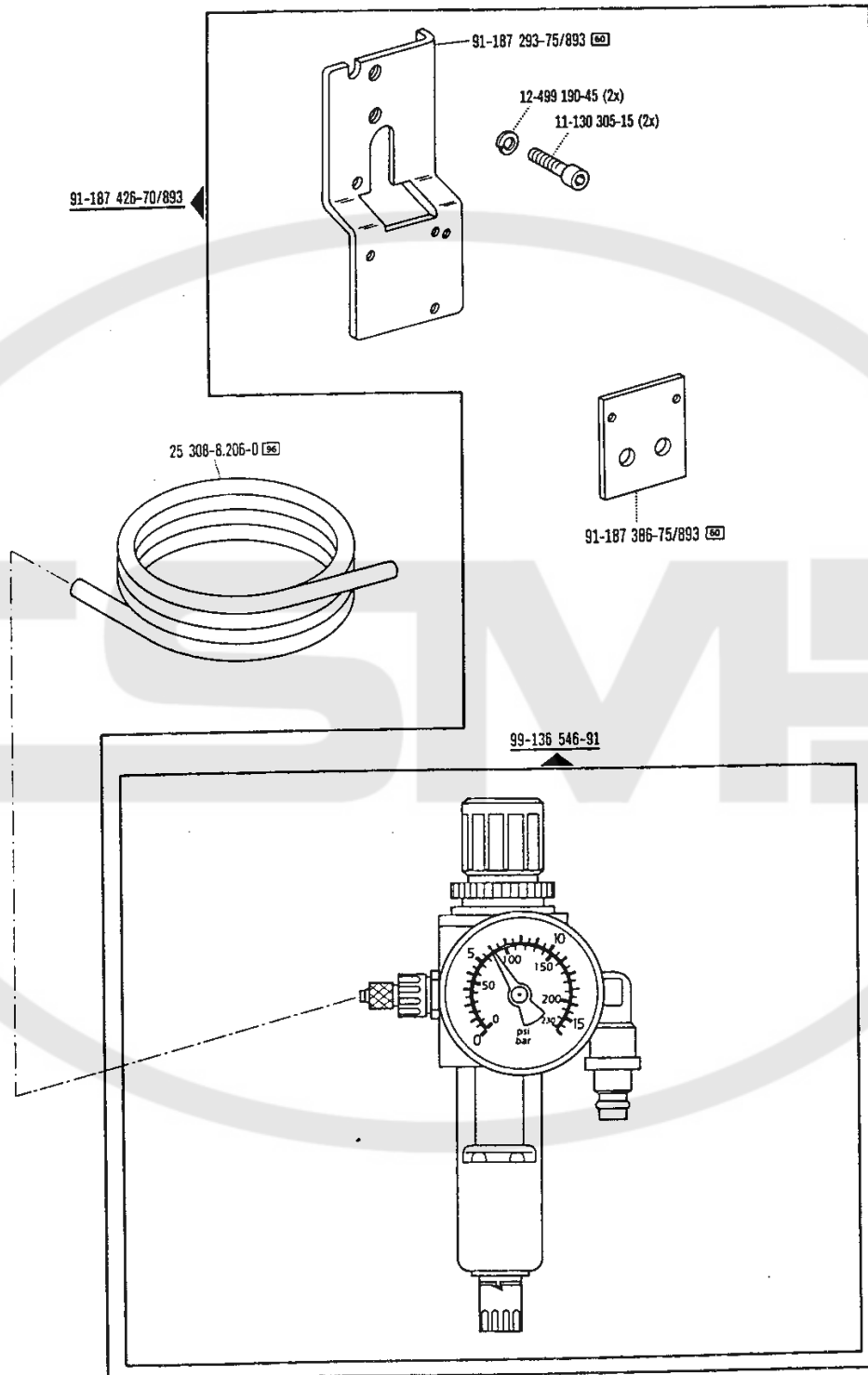


☐ siehe Erläuterungen Register 0  
 see explanations in section 0  
 voir légende registre 0  
 ver explicaciones del registro 0

Zur Wartungseinheit  
 For conditioning unit  
 Pour la conditionneur d'air comprimé  
 Para las require grupo acondicionador del aire

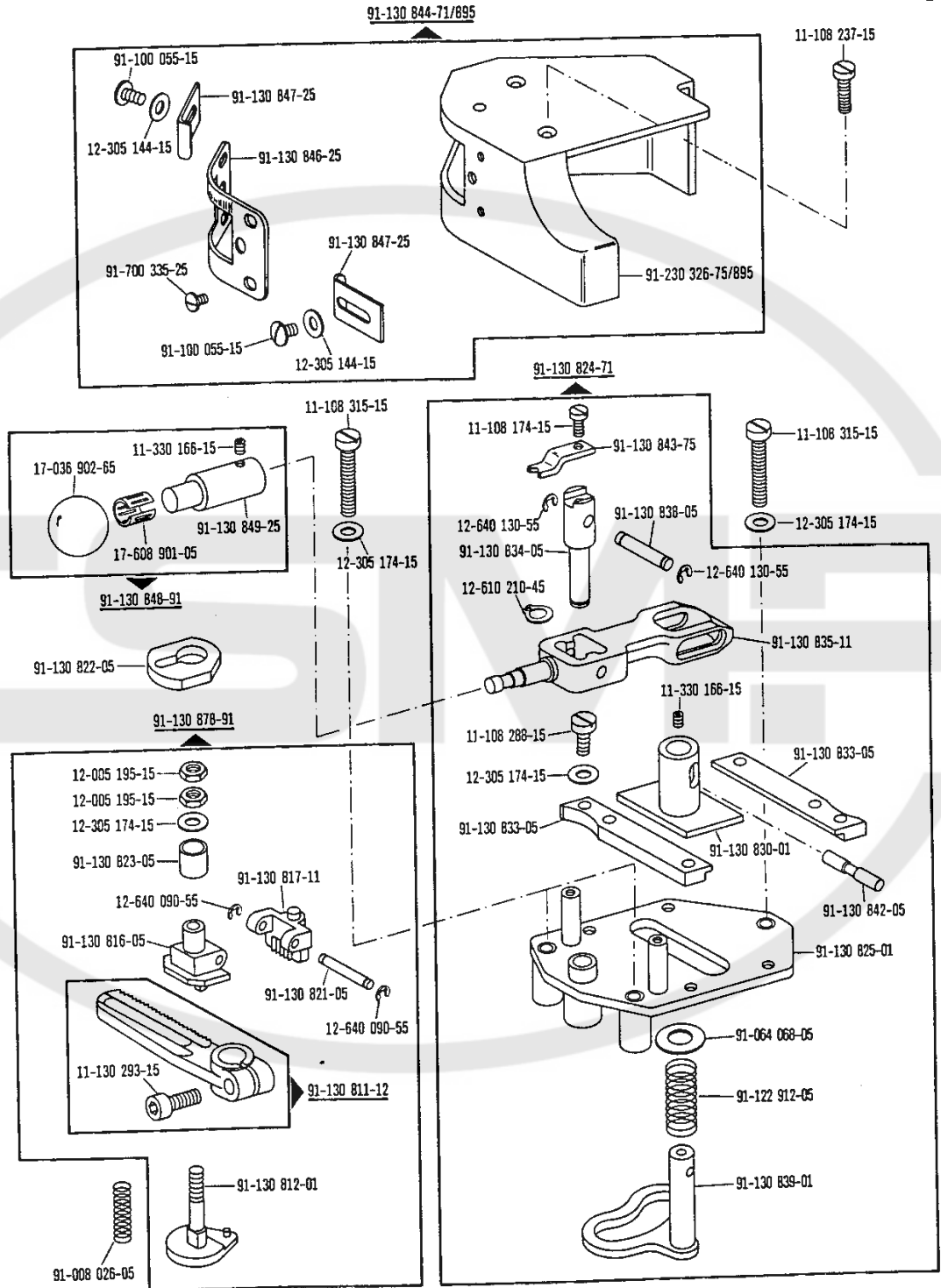
# 7

Wartungseinheit  
Air filter / lubricator  
Conditionneur d'air comprimé  
Grupo acondicionador del aire comprimido -925/03 zur - pour  
for - para PFAFF 3339-958/05



**Nahtbildgrößen-Schnellverstellung**  
**Quick tack size adjustment**  
**Modification instantanée des schémas de couture** -964/01 sur - pour  
**Ajuste rápido del tamaño del esquema de costura** -964/03 for - pare PFAFF 3339-958/05

8

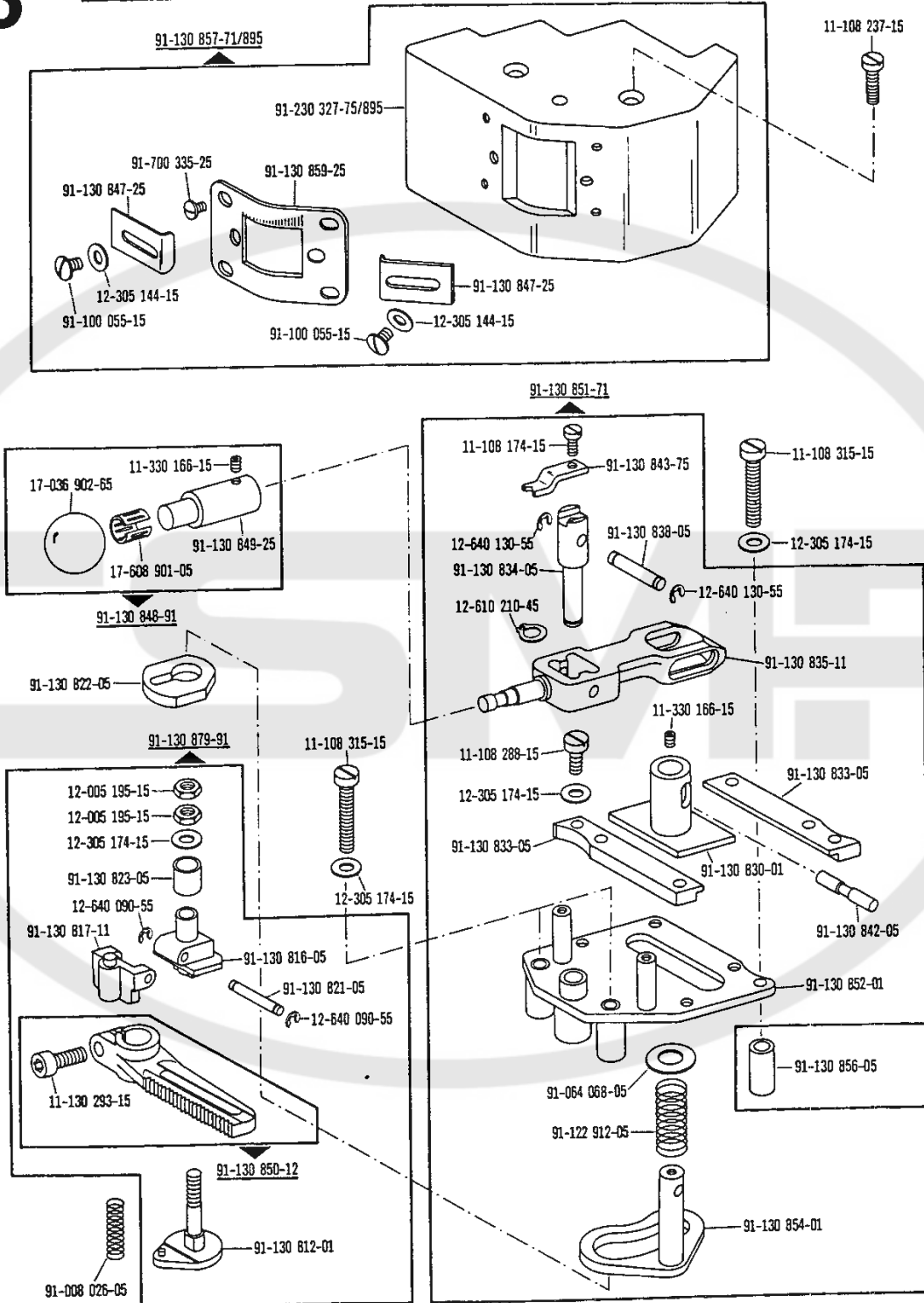


siehe Erläuterungen Register 0  
 see explanations in section 0  
 voir légende registre 0  
 ver explicaciones del registro 0

**Nahtbildgrößen-Schnellverstellung**  
**Quick tack size adjustment**  
**Modification instantanée des schémas de couture** -964/02  
**Ajuste rápido del tamaño del esquema de costura** -964/03

zur • pour  
for • para

PFAFF 3339-958/05



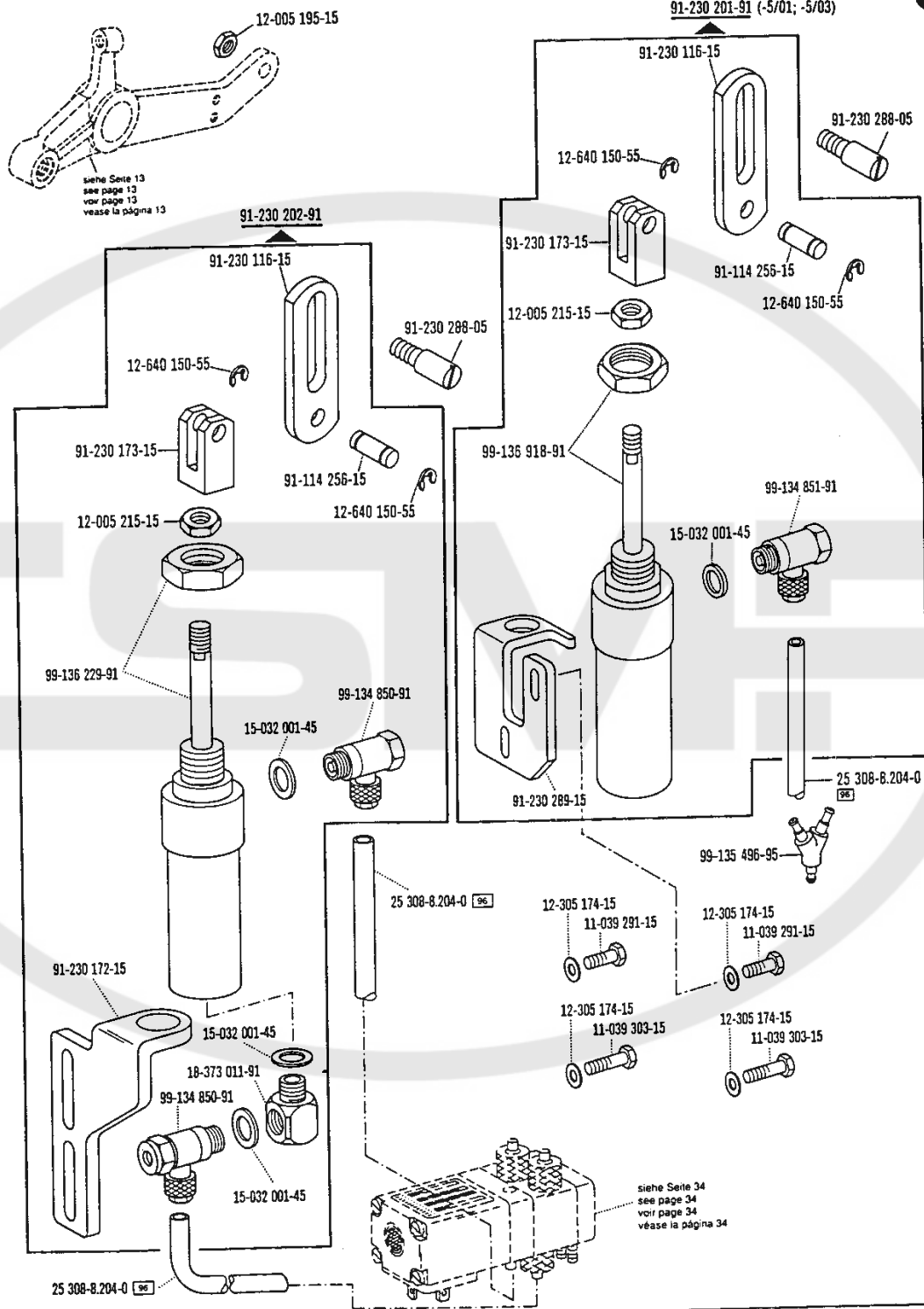


**Elektropneumatische Steuerungs-Einrichtung**  
**Electro-pneumatic controls**  
**Dispositif de commande électropneumatique**  
**Mandos electroneumáticos**

-966/24 zur • pour  
 for • para PFAFF 3339-958/05

Wartungseinheit -925/03 erforderlich  
 Conditioning unit -925/03 required  
 Conditionneur d'air comprimé -925/03  
 nécessaire  
 Requiere grupo acondicionador del aire  
 comprimido -925/03

9



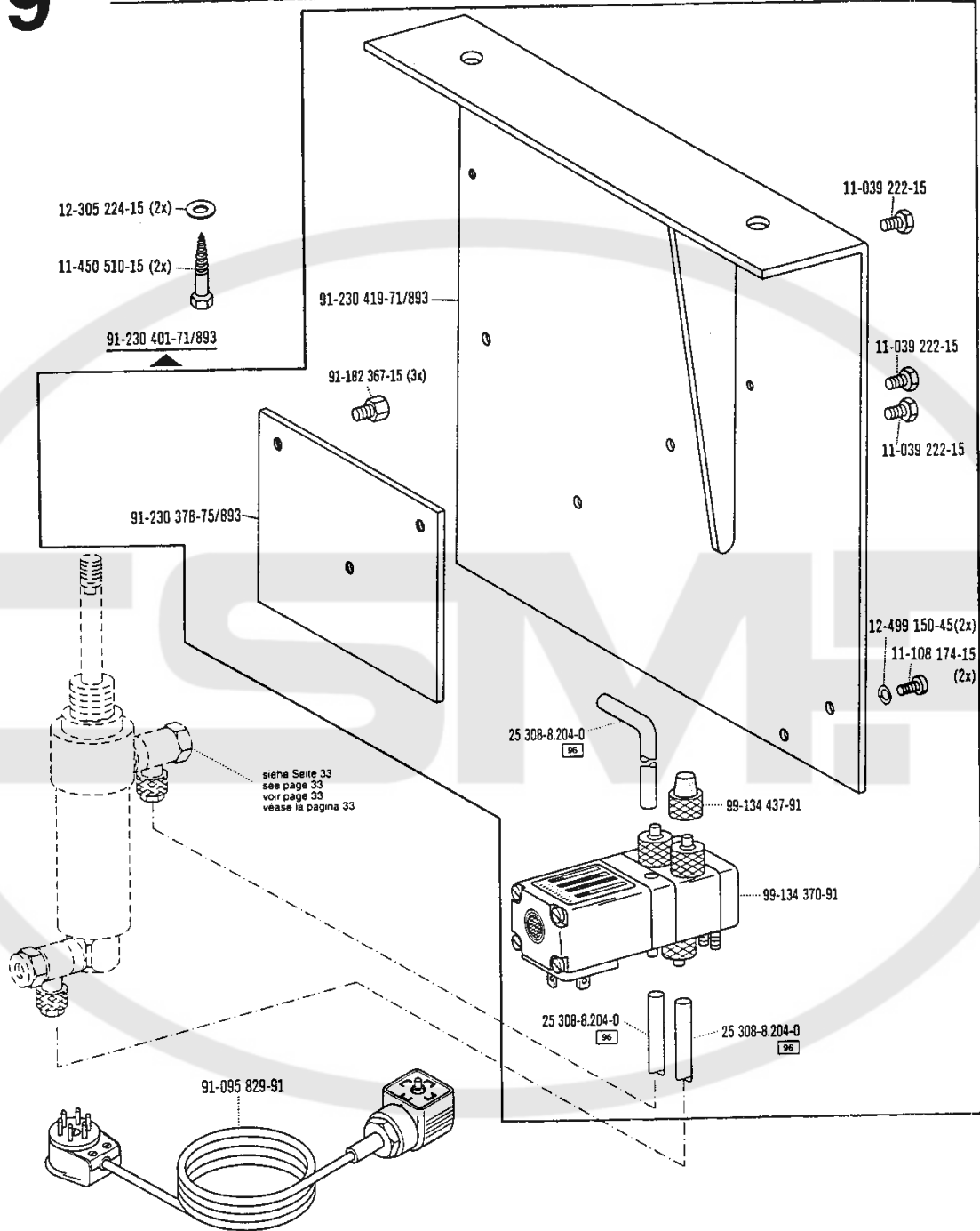
☐ siehe Erläuterungen Register 0  
 see explanations in section 0  
 voir légende registre 0  
 ver explicaciones del registro 0

# 9

**Elektropneumatische Steuerungs-Einrichtung**  
**Electro-pneumatic controls**  
**Dispositif de commande électropneumatique**  
**Mandos electroneumáticos**

-966/24 zur • pour  
 for • para PFAFF 3339-958/05

Wartungseinheit -925/03 erforderlich  
 Conditioning unit -925/03 required  
 Conditionneur d'air comprimé -925/03  
 nécessaire  
 Requiere grupo acondicionador del aire  
 comprimido -925/03



**Elektropneumatische Steuerungs-Einrichtung**  
**Electro-pneumatic controls**  
**Dispositif de commande électropneumatique**  
**Mandos electroneumáticos**

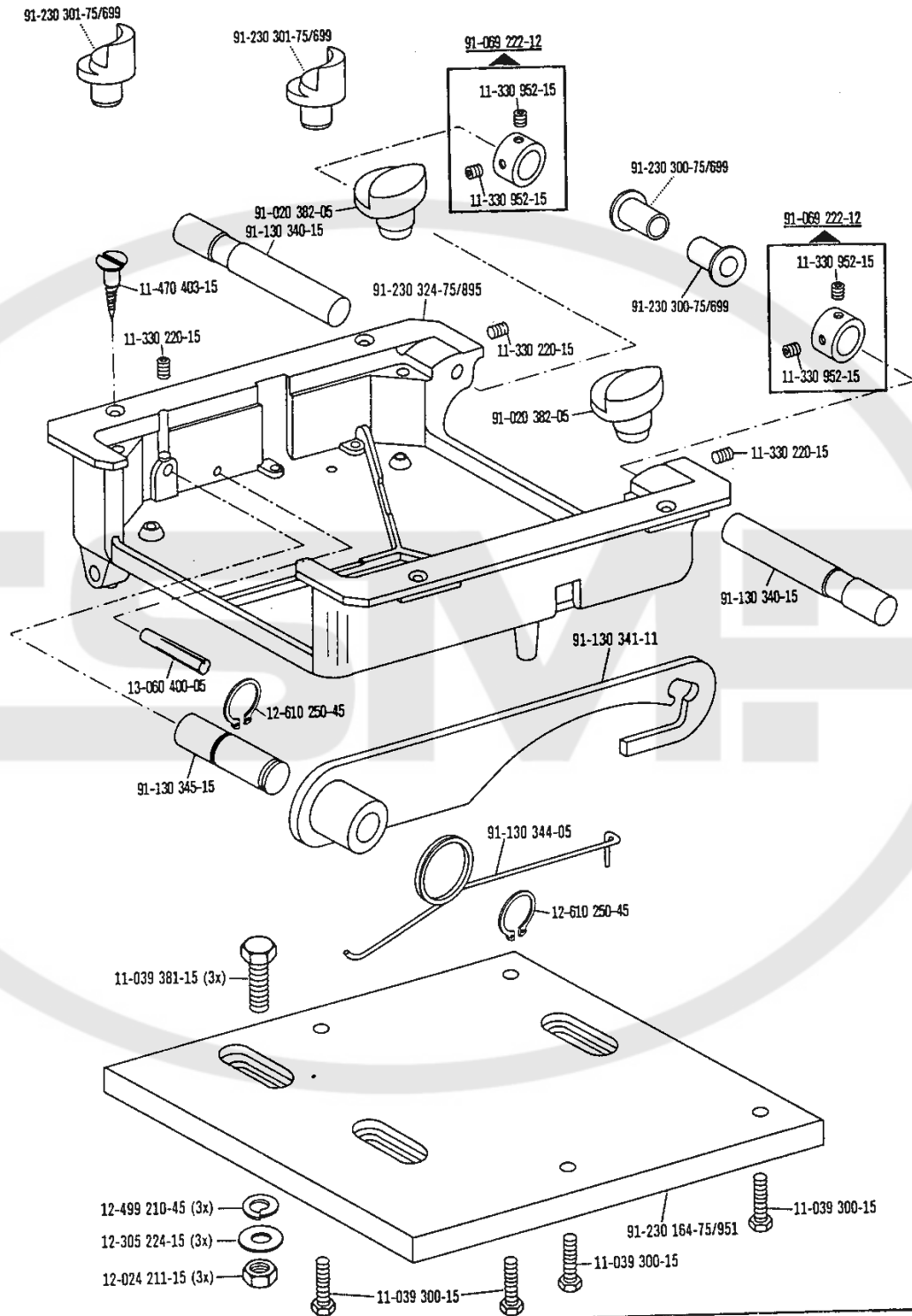
-966/24

zur • pour  
for • para

PFAFF 3339-958/05

Wartungseinheit -925/03 erforderlich  
 Conditioning unit -925/03 required  
 Conditionneur d'air comprimé -925/03  
 nécessaire  
 Requiere grupo acondicionador del aire  
 comprimido -925/03

9



□ siehe Erläuterungen Register 0  
 see explanations in section C  
 voir légende registre 0  
 ver explicaciones del registro 0

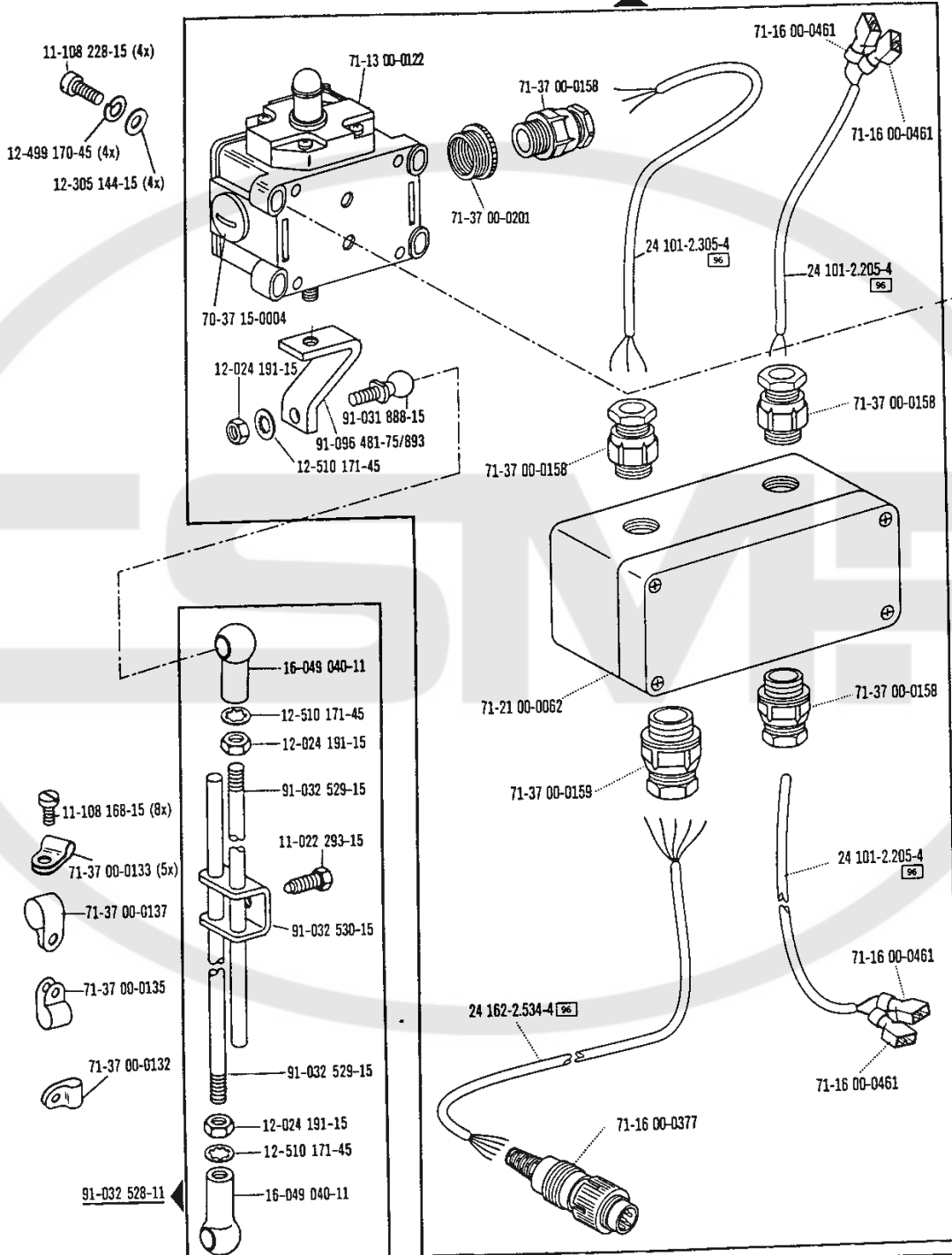
# 9

**Elektropneumatische Steuerungs-Einrichtung**  
**Electro-pneumatic controls**  
**Dispositif de commande électropneumatique**  
**Mandos electropneumáticos**

-966/24 zur - pour  
 for - para PFAFF 3339-958/05

Wartungseinheit -925/03 erforderlich  
 Conditioning unit -925/03 required  
 Conditionneur d'air comprimé -925/03  
 nécessaire  
 Requiere grupo acondicionador del aire  
 comprimido -925/03

95-784 265-71/893

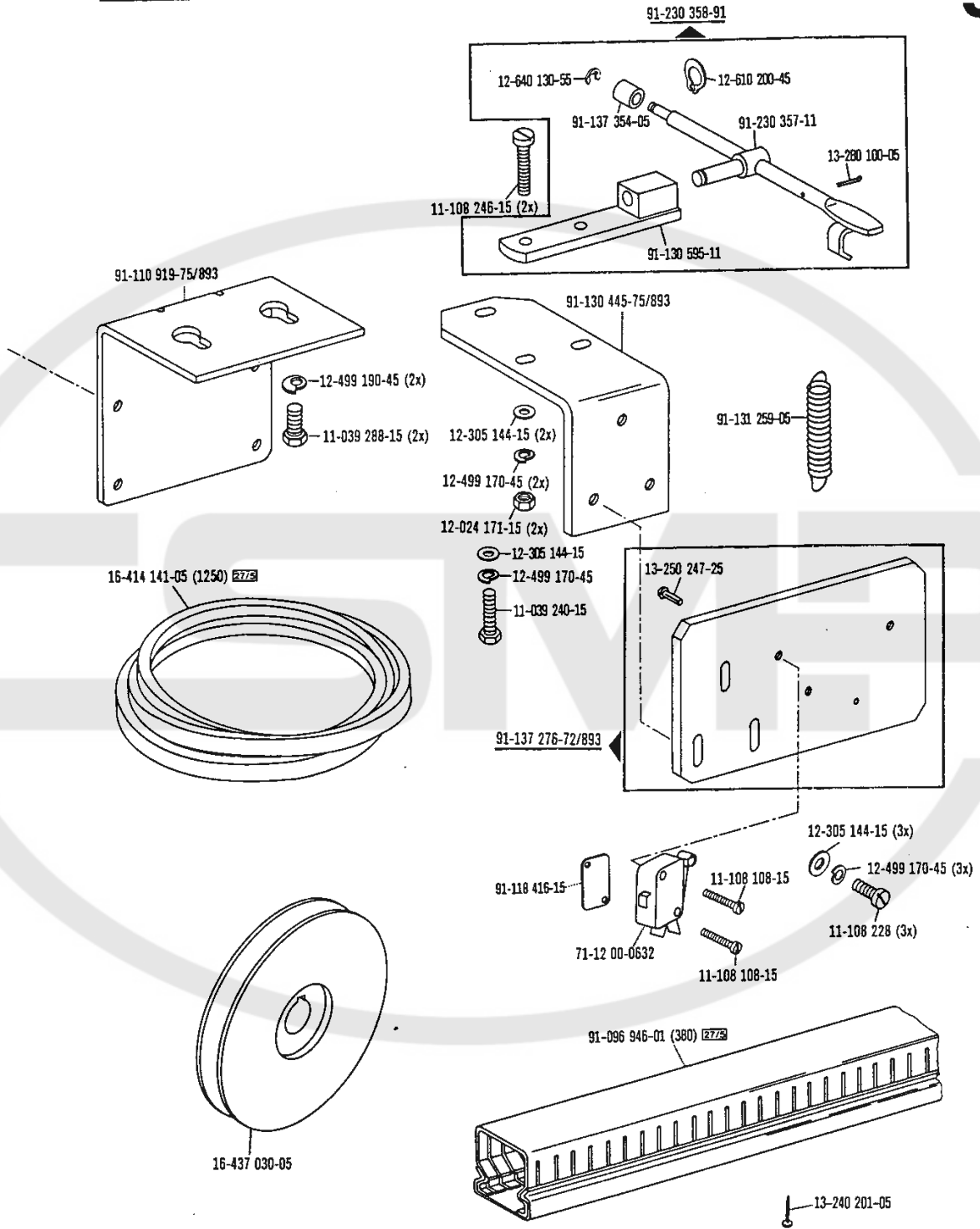


**Elektropneumatische Steuerungs-Einrichtung**  
**Electro-pneumatic controls**  
**Dispositif de commande électropneumatique**  
**Mandos electroneumáticos**

-966/24 zur • pour  
for • para PFAFF 3339-958/05

Wartungseinheit -925/03 erforderlich  
 Conditioning unit -925/03 required  
 Conditionneur d'air comprimé -925/03  
 nécessaire  
 Requiere grupo acondicionador del aire  
 comprimido -925/03

9

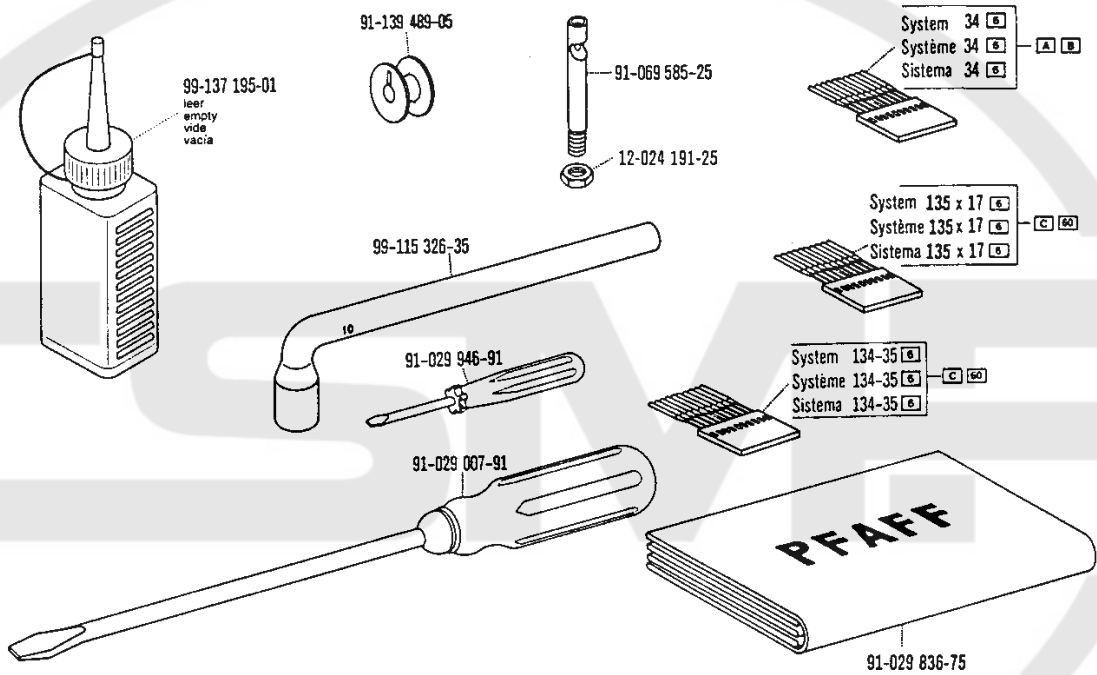


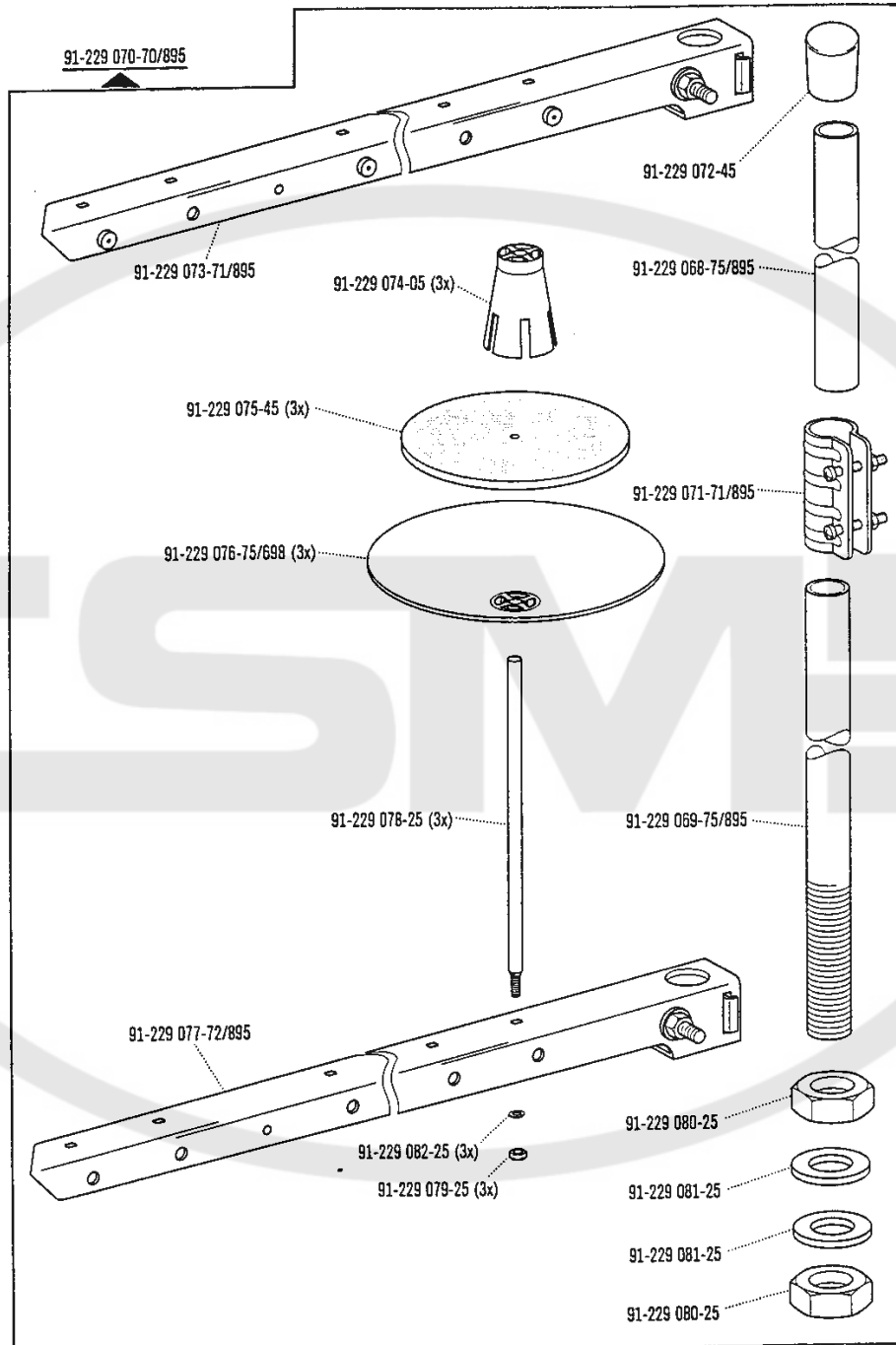
□ siehe Erläuterungen Register 0  
 see explanations in section 0  
 voir légende registre 0  
 ver explicaciones del registro 0

# 10

Zubehörteile  
Accessory parts  
Accessoires  
Accesorios

zur • pour  
for • para PFAFF 3339-958/05



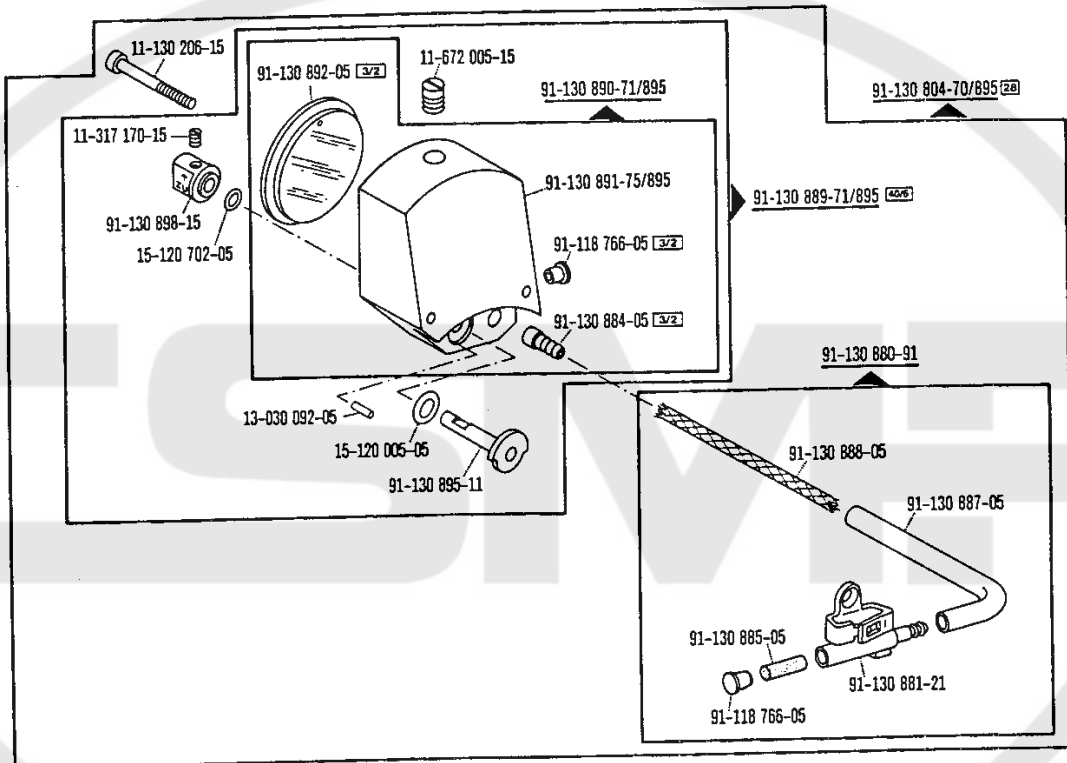


☐ siehe Erläuterungen Register 0  
 see explanations in section 0  
 voir légende registre 0  
 ver explicaciones del registro 0

# 11

Fadenöler  
 Thread lubricator  
 Graisseur de fil  
 Lubricador del hilo

zur • pour  
 for • para PFAFF 3339-958/05





Schmiermittel-Übersicht  
 Overview of lubricants  
 Tableau de lubrificants  
 Tabla de lubricantes

PFAFF 3339-958/05

12

Öl Oil Huile Aceite	Mittelpunkts- Viskosität bei: Mean viscosity at: Viscosité moyenne à: Viscosidad media a:		Dichte bei: Density of: Densité à: Densidad a:		Bestellnummer für Behälter mit: Part number for can with: Numéro de commande pour récipients avec: Número de pedido para recipientes con:		
	°C	mm <sup>2</sup> /s	°C	g/cm <sup>3</sup> (g/ml)	1 Liter 1 Litre 1 Litro	5 Liter 5 Litre 5 Litros	10 Liter 10 Litre 10 Litros
28-011 201-43	40	4,4	15	0,842	91-129 936-91	91-129 938-91	
28-011 201-44	40	22,0	15	0,865	91-129 917-91	91-129 919-91	91-129 920-91
28-011 202-17 (Fadenschmiermittel) (Thread lubricant) (Agents de lubrification de fil) (Lubricantes del hilo)			21	0,810	91-129 941-91		

Fett Grease Graisse Grasa	Penetration Penetration Pénétration Penetración	Tropfpunkt Drip-point Point de suintement Punto de goteo	Bestellnummer für Behälter mit: Part number for can with: Numéro de commande pour récipients avec: Número de pedido para recipientes con:		
			mm/10	°C	0,25 kg 0,5 kg 1 kg
28-011 202-05					28-011 202-05
28-011 202-39	295-315	190			28-011 202-39
28-011 202-47	220-250	185			28-011 202-47

Reinigungsmittel Cleansing agent Agents de nettoyage Limpiadores			Bestellnummer für Behälter mit: Part number for can with: Numéro de commande pour récipients avec: Número de pedido para recipientes con:	
			240 ml	
95-665 735-91 Isopropyl-Alkohol			95-665 735-91	

# 13

**Unterklassen-Übersicht ▲**  
**Table of subclasses**  
**Table de sous-classes**  
**Tabla de subclases**





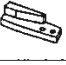


PFAFF 3339-958/05

Unterklasse Subclasse Sous-classe Subclase	Nahbildgröße in mm Tack size in mm Schéma de couture en mm Esquema de costura en mm	Übersetzung-Verh. Gear ratio Multiplication Relación de transmisión	Teilesatz vollst. Part set assy. Jeu de pièces complète Juego de piezas compl.	Nähguthalter vollst. Work clamp, compl. Pince-tissu cplt. Placa portatelas completa	Haltefuß vollst. Clamp foot, compl. Pièds presseurs cplt. Prensateelas completo
				*	*
-1/01	2,6 x 6,8	42 : 1 (21 : 2)	91-201 740-93/001	91-230 410-71/895	91-130 413-10
-2/01	3 x 16	42 : 1	91-201 741-93/001	91-230 411-71/895	91-130 942-10
-2/03	4 x 24	42 : 1	91-202 096-93/001	91-230 411-71/895	91-130 945-10
-2/04	2 x 16	42 : 1	91-202 244-93/001	91-230 411-71/895	91-130 946-10
-2/05	3 x 20	42 : 1	91-201 744-93/001	91-230 411-71/895	91-130 947-10
-3/01	3,2 x 30	42 : 1	91-202 245-93/001	91-230 410-71/895	91-130 682-10
-3/02	3,2 x 16	48 : 1 (24 : 2)	91-202 049-93/001	91-230 410-71/895	91-130 466-10
-3/03	6 x 40	42 : 1	91-202 036-93/001	91-230 410-71/895	91-137 008-13/007
-4/01	3 x 7	42 : 1 (21 : 2)	91-202 046-93/001	91-230 410-71/895	91-130 755-93/003
-5/01	3 x 7	42 : 1 (21 : 2)	91-201 745-93/002 <small>Weitere Teile siehe Seite 11: 33 For other parts see page 11: 33 Autres pièces voir pages 11: 33 Otras piezas véase página 11: 33</small>	91-230 424-71/895	91-130 418-10
-5/02	4 x 7	48 : 1 (24 : 2)	91-202 062-93/001 <small>Weitere Teile siehe Seite 11: 33 For other parts see page 11: 33 Autres pièces voir pages 11: 33 Otras piezas véase página 11: 33</small>	91-230 424-71/895	91-130 418-10
-5/03	3 x 5	28 : 1	91-202 051-93/001 <small>Weitere Teile siehe Seite 11: 33 For other parts see page 11: 33 Autres pièces voir pages 11: 33 Otras piezas véase página 11: 33</small>	91-230 424-71/895	91-130 726-10
-5/07	2,5 x 4,5	32 : 1 (16 : 2)	91-202 250-93/001 <small>Weitere Teile siehe Seite 11: 33 For other parts see page 11: 33 Autres pièces voir pages 11: 33 Otras piezas véase página 11: 33</small>	91-230 424-71/895	91-478 138-10
-5/09	3 x 7	42 : 1 (21 : 2)	91-202 103-93/001 <small>Weitere Teile siehe Seite 11: 33 For other parts see page 11: 33 Autres pièces voir pages 11: 33 Otras piezas véase página 11: 33</small>	91-230 424-71/895	91-130 418-10
-9/01	7 x 10	42 : 1 (21 : 2)	91-201 850-93/001	91-230 410-71/895	91-230 497-13/001

Unterklassen-Übersicht ▲  
 Table of subclasses  
 Table de sous-classes  
 Tabla de subclases

PFAFF 3339-958/05

13

 * *	① Für Querverschiebung For crosswise movement Pour déplacement transversal Para movimiento transversal * ② Für Längverschiebung For lengthwise movement Pour déplacement longitudinal Para movimiento longitudinal * *	 2/11 *	Steuerkurvenscheibe vollst. Control cam, compl. Disque à cames cpt. Disco de levas de mando compl. *	 ①  ② *	 ①  ②  ③ *
91-130 416-45	91-130 582-04/001 ① 91-130 582-04/003 ②	91-101 894-04/001	91-230 398-91	91-130 381-01 ① 91-130 382-05 ②	91-130 337-05 ① 91-130 336-05 ② 91-130 457-05 ③
91-130 469-45	91-130 497-05 ① 91-130 497-05 ②	91-101 894-04/001	91-230 421-91	91-130 381-01 ① 91-130 382-05 ②	91-130 337-05 ① 91-130 336-05 ② 91-130 457-05 ③
91-130 721-45	91-130 497-05 ① 91-130 497-05 ②	91-101 894-04/001	91-230 583-91	91-130 381-01 ① 91-130 382-05 ②	91-130 337-05 ① 91-130 336-05 ② 91-130 457-05 ③
91-130 469-45	91-130 497-05 ① 91-130 497-05 ②	91-101 894-04/001	91-230 645-91	91-130 381-01 ① 91-130 382-05 ②	91-130 337-05 ① 91-130 336-05 ② 91-130 457-05 ③
91-130 731-45	91-130 497-05 ① 91-130 497-05 ②	91-101 894-04/001	91-230 426-91	91-130 381-01 ① 91-130 382-05 ②	91-130 337-05 ① 91-130 336-05 ② 91-130 457-05 ③
91-130 683-45	91-130 497-05 ① 91-130 497-05 ②	91-101 894-04/001	91-230 635-91	91-130 381-01 ① 91-130 382-05 ②	91-130 337-05 ① 91-130 336-05 ② 91-130 457-05 ③
91-130 469-45	91-130 497-05 ① 91-130 497-05 ②	91-101 894-04/001	91-230 549-91	91-130 381-01 ① 91-130 382-05 ②	91-130 337-05 ① 91-130 336-05 ② 91-130 457-05 ③
91-137 176-44/017	91-130 497-05 ① 91-130 497-05 ②	91-101 894-04/001	91-230 531-91	91-130 381-01 ① 91-130 382-05 ②	91-130 337-05 ① 91-130 336-05 ② 91-130 457-05 ③
91-130 416-45	91-130 497-05 ① 91-130 582-04/002 ②	91-101 894-04/001	91-230 546-91	91-130 381-01 ① 91-130 382-05 ②	91-130 337-05 ① 91-130 336-05 ② 91-130 457-05 ③
91-130 705-44/003	91-130 497-05 ① 91-130 582-04/002 ②	91-101 894-04/001	91-230 425-91	91-130 381-01 ① 91-130 382-05 ②	91-130 337-05 ① 91-130 336-05 ② 91-130 457-05 ③
91-130 705-44/001	91-130 497-05 ① 91-130 582-04/002 ②	91-101 894-04/001	91-230 565-91	91-130 433-01 ① 91-130 432-05 ②	91-130 567-05 ① 91-130 566-05 ② 91-130 457-05 ③
91-130 705-44/001	91-130 497-05 ① 91-130 497-05 ②	91-101 894-04/001	91-230 552-91	91-130 430-01 ① 91-130 429-05 ②	91-130 426-05 ① 91-130 427-05 ② 91-130 457-05 ③
91-130 705-44/001	91-130 497-05 ① 91-130 497-05 ②	91-101 894-04/001	91-230 555-91	91-130 636-01 ① 91-130 637-05 ②	91-130 647-05 ① 91-130 652-05 ② 91-130 457-05 ③
91-130 705-44/003	91-130 497-05 ① 91-130 497-05 ②	91-101 894-04/001	91-230 561-91	91-130 381-01 ① 91-130 382-05 ②	91-130 337-05 ① 91-130 336-05 ② 91-130 457-05 ③
91-230 498-44/001	91-130 582-04/001 ① 91-130 582-04/001 ②	91-101 894-04/001	91-230 493-91	91-130 381-01 ① 91-130 382-05 ②	91-130 337-05 ① 91-130 336-05 ② 91-130 457-05 ③

☐ siehe Erläuterungen Register 0  
 see explanations in section 0  
 voir légende registre 0  
 ver explicaciones del registro 0

\* In Teilsatz vollständig enthalten  
 Included in full in the part set  
 Contenu intégralement dans le jeu de pièces  
 Incluido por completo en el juego de piezas

▲ Weitere Unterklassen und Ausführungen auf Anfrage  
 Further Subclasses and versions on enquiry  
 Autres sous-classes et modèles sur demande  
 Otras subclases y tipos, sobre demanda

# 13

## Unterklassen-Übersicht ▲ Table of subclasses Table de sous-classes Tabla de subclases



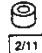



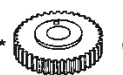

PFAFF 3339-958/05

Unterklasse Subclasse Sous-classe Subclase	Nähstichgröße in mm Tack size in mm Schéma de couture en mm Esquema de costura en mm	Übersetzung-Verh. Gear ratio Multiplication Relación de transmisión	Teilesatz vollst. Part set assy. Jeu de pièces complète Juego de piezas compl.	Nähguthalter vollst. Work clamp, compl. Pince-tissu cplt. Piaca portatelas completa	Haltefuß vollst. Clamp foot, compl. Pièds presseurs cplt. Prensateelas completo
				*	*
-11/01	2 x 14	42 : 1 (21 : 2)	91-201 813-93/001	91-230 410-71/895	91-130 691-10
-11/04	3 x 12	28 : 1 (14 : 2)	91-202 252-93/001	91-230 410-71/895	91-137 175-13/007
-20/02	3,2 x 20	42 : 1	91-202 253-93/001	91-230 410-71/895	91-130 946-10
-22/01	10 x 10 x 2	28 : 1	91-201 861-93/001	91-230 411-71/895	91-137 826-13/001
-22/05	10 x 10	48 : 1 (21 : 2)	91-201 853-93/001	91-230 410-71/895	91-137 014-10
-22/06	12 x 12	40 : 1	91-201 866-93/001	91-230 411-71/895	91-137 209-10
-22/07	12 x 12 x 2	28 : 1	91-202 058-93/001	91-230 411-71/895	91-137 826-13/003
-24/01	3 x 28	28 : 1	91-202 052-93/001	91-230 410-71/895	91-137 130-12/002
-24/02	3 x 18	40 : 1 (20 : 2)	91-202011-93/001	91-230410-71/895	91-130175-13/003
-24/07	3 x 18	40 : 1 (20 : 2)	91-202 028-93/001	91-230 410-71/895	91-139 092-10
-25/01	3,2 x 14	28 : 1	91-201 747-93/001	91-230 411-71/895	91-130 942-10
-25/02	4,2 x 14	28 : 1	91-201 748-93/002	91-230 411-71/895	91-130 943-10
-25/06	5 x 17	36 : 1	91-201 746-93/001	91-230 411-71/895	91-130 949-13/009
-25/08	4 x 16	36 : 1	91-201862-93/001	91-230411-71/895	91-130949-13/007
-28/03	22	32 : 1 (16 : 2)	91-201 851-93/001	91-230 410-71/895	91-130 786-13/005
-29/01	2,2 x 6	28 : 1 (14 : 2)	91-201 771-93/001	91-230 410-71/895	91-130 694-10
-31/01	10 x 2,2	42 : 1 (21 : 2)	91-202 256-93/001	91-230 410-71/895	91-130 697-10
-34/01	16 x 2,2	42 : 1 (21 : 2)	91-202 064-93/001	91-230 410-71/895	91-137 002-10
-38/01	3 x 12	28 : 1 (14 : 2)	91-201 852-93/001	91-230410-71/895	91-137 175-13/007

Unterklassen-Übersicht ▲  
 Table of subclasses  
 Table de sous-classes  
 Tabla de subclases

PFAFF 3339-958/05

13

 *	 ① Für Querverschiebung For crosswise movement Pour déplacement transversal Para movimiento transversal *	 2/11 *	Steuerkurvenscheibe vollst. Control cam, compl. Disque à cames compl. Disco de levas de mando compl. *	 * ①	 * ①
	 *			 * ②	 * ②
91-130 692-45	91-130 497-05 ① 91-130 497-05 ②	91-101 894-04/001	91-230 482-91	91-130 381-01 ① 91-130 382-05 ②	91-130 337-05 ① 91-130 336-05 ② 91-130 457-05 ③
91-137 176-44/007	91-130 497-05 ① 91-130 497-05 ②	91-101 894-04/001	91-230 559-91	91-130 430-01 ① 91-130 429-05 ②	91-130 426-05 ① 91-130 427-05 ② 91-130 455-05 ③
91-130 469-45	91-130 497-05 ① 91-130 497-05 ②	91-101 894-04/001	91-230 553-91	91-130 381-01 ① 91-130 382-05 ②	91-130 337-05 ① 91-130 336-05 ② 91-130 457-05 ③
91-137 827-44/001	91-130 497-05 ① 91-130 497-05 ②	91-101 894-04/001	91-230 504-91	91-130 430-01 ① 91-130 429-05 ②	91-130 426-05 ① 91-130 427-05 ② 91-130 457-05 ③
91-137 015-45	91-130 582-04/003 ① 91-130 582-04/003 ②	91-101 894-04/001	91-230 499-91	91-130 433-01 ① 91-130 432-05 ②	91-130 567-05 ① 91-130 566-05 ② 91-130 457-05 ③
91-137 210-45	91-130 497-05 ① 91-130 497-05 ②	91-101 894-04/001	91-230 611-91	91-130 624-01 ① 91-130 382-05 ②	91-130 337-05 ① 91-130 654-05 ② 91-130 457-05 ③
91-137 827-44/003	91-130 497-05 ① 91-130 497-05 ②	91-101 894-04/001	91-230 563-91	91-130 430-01 ① 91-130 429-05 ②	91-130 426-05 ① 91-130 427-05 ② 91-130 455-05 ③
91-137 131-44/002	91-130 497-05 ① 91-130 497-05 ②	91-101 894-04/001	91-230 554-91	91-130 430-01 ① 91-130 429-05 ②	91-130 426-05 ① 91-130 427-05 ② 91-130 455-05 ③
91-137 176-44/003	91-130 497-05 ① 91-130 497-05 ②	91-101 894-04/001	91-230 503-91	91-130 624-01 ① 91-130 382-05 ②	91-130 337-05 ① 91-130 654-05 ② 91-130 457-05 ③
91-139 093-45	91-130 497-05 ① 91-130 497-05 ②	91-101 894-04/001	91-230 519-91	91-130 624-01 ① 91-130 382-05 ②	91-130 337-05 ① 91-130 654-05 ② 91-130 457-05 ③
91-130 469-45	91-130 497-05 ① 91-130 497-05 ②	91-101 894-04/001	91-230 423-91	91-130 430-01 ① 91-130 429-05 ②	91-130 426-05 ① 91-130 427-05 ② 91-130 457-05 ③
91-130 670-45	91-130 497-05 ① 91-130 497-05 ②	91-101 894-04/001	91-230 427-91	91-130 430-01 ① 91-130 429-05 ②	91-130 426-05 ① 91-130 427-05 ② 91-130 457-05 ③
91-130 875-44/009	91-130 497-05 ① 91-130 497-05 ②	91-101 894-04/001	91-230 451-91	91-130 630-01 ① 91-130 631-05 ②	91-130 648-05 ① 91-130 653-05 ② 91-130 457-05 ③
91-130 875-44/004	91-130 497-05 ① 91-130 497-05 ②	91-101 894-04/001	91-230 505-91	91-130 630-01 ① 91-130 631-05 ②	91-130 648-05 ① 91-130 653-05 ② 91-130 457-05 ③
91-130 787-44/003	91-130 497-05 ① 91-130 497-05 ②	91-101 894-04/001	91-230 494-91	91-130 636-01 ① 91-130 637-05 ②	91-130 647-05 ① 91-130 652-05 ② 91-130 457-05 ③
91-130 695-45	91-130 497-05 ① 91-130 497-05 ②	91-101 894-04/001	91-230 483-91	91-130 430-01 ① 91-130 429-05 ②	91-130 426-05 ① 91-130 427-05 ② 91-130 455-05 ③
91-130 698-45	91-130 497-05 ① 91-130 497-05 ②	91-101 894-04/001	91-230 557-91	91-130 381-01 ① 91-130 382-05 ②	91-130 337-05 ① 91-130 336-05 ② 91-130 457-05 ③
91-137 003-45	91-130 497-05 ① 91-130 497-05 ②	91-101 894-04/001	91-230 556-91	91-130 381-01 ① 91-130 382-05 ②	91-130 337-05 ① 91-130 336-05 ② 91-130 457-05 ③
91-137 176-44/007	91-130 582-04/002 ① 91-130 582-04/002 ②	91-101 894-04/001	91-230 495-91	91-130 430-01 ① 91-130 429-05 ②	91-130 426-05 ① 91-130 427-05 ② 91-130 455-05 ③

☐ siehe Erläuterungen Register 0  
 see explanations in section 0  
 voir légende registre 0  
 ver explicaciones del registro 0

\* In Teilesatz vollständig enthalten  
 Included in full in the part set  
 Contenu intégralement dans le jeu de pièces  
 Incluido por completo en el juego de piezas

▲ Weitere Unterklassen und Ausführungen auf Anfrage  
 Further Subclasses and versions on enquiry  
 Autres sous-classes et modèles sur demande  
 Otras subclases y tipos, sobre demanda

# 13

**Unterklassen-Übersicht ▲**  
**Table of subclasses**  
**Table de sous-classes**  
**Tabla de subclases**

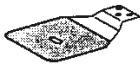





PFAFF 3339-958/05

Unterklasse Subclasse Sous-classe Subclase	Nähbildgröße in mm Tack size in mm Schéma de couture en mm Esquema de costura en mm	Übersetzung-Verh. Gear ratio Multiplication Relación de transmisión	Teilesatz vollst. Part set assy. Jeu de pièces complète Juego de piezas compl.	Nähguthalter vollst. Work clamp, compl. Pince-tissu cptl. Piaca portatelas completa	Haltefuß vollst. Clamp foot, compl. Pieds presseurs cptl. Prensateelas completo
				*	*
-45/01	6 x 3	28 : 1	91-201 867-93/001	91-230 410-71/895	91-130 790-10
-46/03	24 x 3	36 : 1	91-202 013-93/001	91-230 410-71/895	91-130 775-10
-46/06	26 x 3	28 : 1	91-202 035-93/001	91-230 410-71/895	91-137 136-10
-46/07	30 x 3	48 : 1	91-202 048-93/001	91-230 410-71/895	91-137 184-13/006
-46/08	36 x 4	52 : 1	91-201 865-93/001	91-230 429-71/895	91-137 418-13/001
-46/10	25 x 3.5	42 : 1	91-201 818-93/001	91-230 411-71/895	91-137 184-13/007
-46/13	26 x 3	42 : 1	91-202 015-93/001	91-230 410-71/895	91-137 184-13/004
-46/17	20 x 3	32 : 1	91-201 757-93/001	91-230 410-71/895	91-137 184-13/007
-46/18	14 x 3	28 : 1	91-202 067-93/001	91-230 410-71/895	91-137 181-13/002
-46/24	36 x 4	56 : 1	91-202 258-93/001	91-230 429-71/895	91-137 418-13/001
-46/26	20 x 4	32 : 1	91-201 864-93/001	91-230 410-71/895	91-137 184-13/015
-50/03	12 x 3	28 : 1	91-202 065-93/001	91-230 410-71/895	91-137 120-13/002
-55/01	8 x 14	42 : 1	91-202 043-93/001	91-230 410-71/895	91-137 197-13/001
-55/03	6,5 x 10	28 : 1	91-202 093-93/001	91-230 410-71/895	91-137 197-13/003
-76/03	25 x 6	42 : 1	91-202 027-93/001	91-230 410-71/895	91-137 162-11
-80/04	40 x 6	42 : 1	91-202 037-93/001	91-230 410-71/895	91-137 148-10
-80/08	30 x 6	42 : 1	91-202 260-93/001	91-230 410-71/895	91-137 148-10
-80/16	20 x 3	32 : 1	91-202 077-93/001	91-230 410-71/895	91-137 184-13/007
-94/01	15 x 15	28 : 1	91-202 261-93/001	91-230 411-71/895	91-137 635-10

Unterklassen-Übersicht ▲  
 Table of subclasses  
 Table de sous-classes  
 Tabla de subclases

PFAFF 3339-958/05

13

 *	① Für Querverschiebung For crosswise movement Pour déplacement transversal Para movimiento transversal	 *	Steuervorwärtsscheibe vollst. Control cam, compl. Disque à cames cpl. Disco de levas de mando compl.	*  ①	*  ①
	② Für Längverschiebung For lengthwise movement Pour déplacement longitudinal Para movimiento longitudinal			*  ②	*  ②
91-130 791-45	91-130 497-05 ① 91-130 497-05 ②	91-101 894-04/001	91-230 612-91	91-130 430-01 ① 91-130 429-05 ②	91-130 426-05 ① 91-130 427-05 ② 91-130 455-05 ③
91-137 774-45	91-130 497-05 ① 91-130 497-05 ②	91-101 894-04/001	91-230 513-91	91-130 630-01 ① 91-130 631-05 ②	91-130 648-05 ① 91-130 653-05 ② 91-130 457-05 ③
91-137 137-45	91-130 497-05 ① 91-130 497-05 ②	91-101 894-04/001	91-230 526-91	91-130 430-01 ① 91-130 429-05 ②	91-130 426-05 ① 91-130 427-05 ② 91-130 457-05 ③
91-137 185-44/006	91-130 497-05 ① 91-130 497-05 ②	91-101 894-04/001	91-230 548-91	91-130 433-01 ① 91-130 432-05 ②	91-130 567-05 ① 91-130 566-05 ② 91-130 457-05 ③
91-137 207-44/012	91-130 497-05 ① 91-130 497-05 ②	91-101 894-04/001	91-230 609-91	91-130 642-01 ① 91-130 643-05 ②	91-130 567-05 ① 91-130 656-05 ② 91-130 457-05 ③
91-137 185-44/007	91-130 497-05 ① 91-130 497-05 ②	91-101 894-04/001	91-230 514-91	91-130 381-01 ① 91-130 382-05 ②	91-130 337-05 ① 91-130 336-05 ② 91-130 457-05 ③
91-137 185-44/004	91-130 497-05 ① 91-130 497-05 ②	91-101 894-04/001	91-230 515-91	91-130 381-01 ① 91-130 382-05 ②	91-130 337-05 ① 91-130 336-05 ② 91-130 457-05 ③
91-137 185-44/007	91-130 497-05 ① 91-130 497-05 ②	91-101 894-04/001	91-230 506-91	91-130 636-01 ① 91-130 637-05 ②	91-130 647-05 ① 91-130 652-05 ② 91-130 457-05 ③
91-137 182-44/002	91-130 497-05 ① 91-130 497-05 ②	91-101 894-04/001	91-230 579-91	91-130 430-01 ① 91-130 429-05 ②	91-130 426-05 ① 91-130 427-05 ② 91-130 457-05 ③
91-137 207-44/012	91-130 497-05 ① 91-130 497-05 ②	91-101 894-04/001	91-230 605-91	91-130 633-01 ① 91-130 634-05 ②	91-130 651-05 ① 91-130 657-05 ② 91-130 457-05 ③
91-137 185-44/015	91-130 497-05 ① 91-130 497-05 ②	91-101 894-04/001	91-230 607-91	91-130 636-01 ① 91-130 637-05 ②	91-130 647-05 ① 91-130 652-05 ② 91-130 457-05 ③
91-137 121-44/002	91-130 497-05 ① 91-130 497-05 ②	91-101 894-04/001	91-230 567-91	91-130 430-01 ① 91-130 429-05 ②	91-130 426-05 ① 91-130 427-05 ② 91-130 457-05 ③
91-137 198-44/001	91-130 497-05 ① 91-130 497-05 ②	91-101 894-04/001	91-230 540-91	91-130 381-01 ① 91-130 382-05 ②	91-130 337-05 ① 91-130 336-05 ② 91-130 457-05 ③
91-137 198-44/003	91-130 497-05 ① 91-130 497-05 ②	91-101 894-04/001	91-230 593-91	91-130 430-01 ① 91-130 429-05 ②	91-130 426-05 ① 91-130 427-05 ② 91-130 457-05 ③
91-137 164-45	91-130 497-05 ① 91-130 497-05 ②	91-101 894-04/001	91-230 518-91	91-130 381-01 ① 91-130 382-05 ②	91-130 337-05 ① 91-130 336-05 ② 91-130 457-05 ③
91-137 149-45	91-130 497-05 ① 91-130 497-05 ②	91-101 894-04/001	91-230 532-91	91-130 381-01 ① 91-130 382-05 ②	91-130 337-05 ① 91-130 336-05 ② 91-130 457-05 ③
91-137 149-45	91-130 497-05 ① 91-130 497-05 ②	91-101 894-04/001	91-230 525-91	91-130 381-01 ① 91-130 382-05 ②	91-130 337-05 ① 91-130 336-05 ② 91-130 457-05 ③
91-137 185-44/007	91-130 497-05 ① 91-130 497-05 ②	91-101 894-04/001	91-230 585-91	91-130 636-01 ① 91-130 637-05 ②	91-130 647-05 ① 91-130 652-05 ② 91-130 457-05 ③
91-137 636-45	91-130 497-05 ① 91-130 497-05 ②	91-101 894-04/001	91-230 551-91	91-130 430-01 ① 91-130 429-05 ②	91-130 426-05 ① 91-130 427-05 ② 91-130 457-05 ③

☐ siehe Erläuterungen Register 0  
 see explanations in section 0  
 voir légende registre 0  
 ver explicaciones del registro 0

▲ In Teilesatz vollständig enthalten  
 Included in full in the part set  
 Contenu intégralement dans le jeu de pièces  
 Incluido por completo en el juego de piezas

▲ Weitere Unterklassen und Ausführungen auf Anfrage  
 Further Subclasses and versions on enquiry  
 Autres sous-classes et modèles sur demande  
 Otras subclases y tipos, sobre demanda

13

Unterklassen-Übersicht ▲  
Table of subclasses  
Table de sous-classes  
Tabla de subclases

PFAFF 3339-958/05

Unterklasse Subclasse Sous-classe Subclase	Nahbildgröße in mm Tack size in mm Schéma de couture en mm Esquema de costura en mm	Übersetzung-Verh. Gear ratio Multiplication Relación de transmisión	Teilesatz vollst. Part set assy. Jeu de pièces complète Juego de piezas compl.	Nähguthalter vollst. Work clamp, compl. Pince-tissu cplt. Plicca portatelas completa	Haftfuß vollst. Clamp foot, compl. Pieds presseurs cplt. Prensateelas completo
				*	*
-98/01	22	28 : 1	91-201 750-93/001	91-230 410-71/895	91-130 621-10
-103/06	32	42 : 1 (21 : 2)	91-202 097-93/001	91-230 429-71/895	91-137 878-10
-103/11	60	32 : 1	91-202 149-93/001	91-230 429-71/895	91-137 072-10
-106/02	9 x 6	32 : 1 (16 : 2)	91-202 086-93/001	91-230 410-71/895	91-137 872-15
-106/03	9 x 6	32 : 1	91-202 102-93/001	91-230 410-71/895	91-137 872-15
-109/07	12 x 33	72 : 1	91-202 047-93/001	91-230 410-71/895	91-137 145-10
-110/01	3 x 12	32 : 1	91-201 751-93/001	91-230 410-71/895	91-130 934-13/001
-110/11	3 x 12	32 : 1	91-201 812-93/001	91-230 411-71/895	91-130 949-13/010
-110/13	3 x 12	36 : 1	91-201 758-93/001	91-230 410-71/895	91-137 175-13/007
-115/01	24 x 24	56 : 1	91-202 071-93/002	91-230 410-71/895	91-137 340-13/012
-115/06	24 x 24	72 : 1	91-202 076-93/001	91-230 410-71/895	91-137 340-13/002
-122/04	25	40 : 1 (20 : 2)	91-202 026-93/001	91-230 410-71/895	91-137 109-10
-126/18	4 x 50	36 : 1	91-202 089-93/001	91-230 410-71/895	91-137 340-13/019
-126/40	6 x 9	48 : 1 (24 : 2)	91-202 050-93/001	91-230 411-71/895	91-137 175-13/022
-136/01	22	36 : 1	91-202 266-93/001	91-230 411-71/895	91-130 635-13
-136/08	18	28 : 1*	91-202 267-93/001	91-230 411-71/895	91-137 635-13
-142/01	4 x 24	42 : 1 (21 : 2)	91-201 858-93/001	91-230 410-71/895	91-137 212-13/001
-160/01	13 x 6,5	48 : 1 (24 : 2)	91-202 105-93/001	91-230 410-71/895	91-137 257-10
-173/01	14 x 3	28 : 1	91-202 073-93/001	91-230 410-71/895	91-137 181-13/002

48

▲ Weitere Unterklassen und Ausführungen auf Anfrage  
Further Subclasses and versions on enquiry  
Autres sous-classes et modèles sur demande  
Otras subclases y tipos, sobre demanda

\* In Teilesatz vollständig enthalten  
Included in full in the part set  
Contenu intégralement dans le jeu de pièces  
Incluido por completo en el juego de piezas

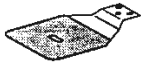
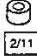





☐ siehe Erläuterungen Register 0  
see explanations in section 0  
voir légende registre 0  
ver explicaciones del registro 0



Unterklassen-Übersicht ▲  
 Table of subclasses  
 Table de sous-classes  
 Tabla de subclases

PFAFF 3339-958/05

13

 * 1 Für Querverschiebung For crosswise movement Pour déplacement transversal Para movimiento transversal 2 Für Längverschiebung For lengthwise movement Pour déplacement longitudinal Para movimiento longitudinal *	 * 2/11 *	* Steuervorwärtsscheibe vollst. Control cam, compl. Disque à cames compl. Disco de levas de mando compl. *	 *  *	 *  *  *	
91-130622-45	91-130497-05 ① 91-130497-05 ②	91-101894-04/001	91-230430-91	91-130430-01 ① 91-130429-05 ②	91-130426-05 ① 91-130427-05 ② 91-130457-05 ③
91-137879-44/001	91-130497-05 ① 91-130497-05 ②	91-101894-04/001	91-230587-91	91-130381-01 ① 91-130382-05 ②	91-130337-05 ① 91-130336-05 ② 91-130457-05 ③
91-137073-45	91-130497-05 ① 91-130497-05 ②	91-101894-04/001	91-230643-91	91-130636-01 ① 91-130637-05 ②	91-130647-05 ① 91-130652-05 ② 91-130457-05 ③
91-137873-45	91-130497-05 ① 91-130497-05 ②	91-101894-04/001	91-230589-91	91-130636-01 ① 91-130637-05 ②	91-130647-05 ① 91-130652-05 ② 91-130457-05 ③
91-230615-45	91-130497-05 ① 91-130497-05 ②	91-101894-04/001	91-230613-91	91-130636-01 ① 91-130637-05 ②	91-130647-05 ① 91-130652-05 ② 91-130457-05 ③
91-137146-45	91-130497-05 ① 91-130497-05 ②	91-101894-04/001	91-230545-91	91-130607-01 ① 91-130605-05 ②	91-130616-05 ① 91-130617-05 ② 91-130457-05 ③
91-130935-44/001	91-130497-05 ① 91-130497-05 ②	91-101894-04/001	91-230431-91	91-130636-01 ① 91-130637-05 ②	91-130647-05 ① 91-130652-05 ② 91-130457-05 ③
91-130935-44/001	91-130497-05 ① 91-130497-05 ②	91-101894-04/001	91-230481-91	91-130636-01 ① 91-130637-05 ②	91-130647-05 ① 91-130652-05 ② 91-130457-05 ③
91-137176-44/007	91-130497-05 ① 91-130497-05 ②	91-101894-04/001	91-230435-91	91-130630-01 ① 91-130631-05 ②	91-130648-05 ① 91-130653-05 ② 91-130457-05 ③
91-137341-44/012	91-130582-04/003 ① 91-130582-04/003 ②	91-101894-04/001	91-230580-91	91-130633-01 ① 91-130634-05 ②	91-130651-05 ① 91-130657-05 ② 91-130457-05 ③
91-137341-44/002	91-130497-05 ① 91-130497-05 ②	91-101894-04/001	91-230582-91	91-130607-01 ① 91-130605-05 ②	91-130616-05 ① 91-130617-05 ② 91-130457-05 ③
91-137110-45	91-130497-05 ① 91-130497-05 ②	91-101894-04/001	91-230516-91	91-130624-01 ① 91-130382-05 ②	91-130337-05 ① 91-130654-05 ② 91-130457-05 ③
91-137341-44/019	91-130497-05 ① 91-130497-05 ②	91-101894-04/001	91-230590-91	91-130630-01 ① 91-130631-05 ②	91-130648-05 ① 91-130653-05 ② 91-130457-05 ③
91-137176-44/018	91-130497-05 ① 91-130497-05 ②	91-101894-04/001	91-230550-91	91-130381-01 ① 91-130382-05 ②	91-130337-05 ① 91-130336-05 ② 91-130457-05 ③
91-137904-45	91-130497-05 ① 91-130497-05 ②	91-101894-04/001	91-230617-91	91-130630-01 ① 91-130631-05 ②	91-130648-05 ① 91-130653-05 ② 91-130457-05 ③
91-137317-45	91-130497-05 ① 91-130497-05 ②	91-101894-04/001	91-230649-91	91-130430-01 ① 91-130429-05 ②	91-130426-05 ① 91-130427-05 ② 91-130457-05 ③
91-137213-44/001	91-130497-05 ① 91-130497-05 ②	91-101894-04/001	91-230501-91	91-130381-01 ① 91-130382-05 ②	91-130337-05 ① 91-130336-05 ② 91-130457-05 ③
91-137258-45	91-130497-05 ① 91-130497-05 ②	91-101894-04/001	91-230588-91	91-130433-01 ① 91-130432-05 ②	91-130567-05 ① 91-130566-05 ② 91-130457-05 ③
91-137182-44/002	91-130497-05 ① 91-130497-05 ②	91-101894-04/001	91-230581-91	91-130430-01 ① 91-130429-05 ②	91-130426-05 ① 91-130427-05 ② 91-130457-05 ③

☐ siehe Erläuterungen Register 0  
 see explanations in section 0  
 voir légende registre 0  
 ver explicaciones del registro 0

\* In Teilesatz vollständig enthalten  
 Included in full in the part set  
 Contenu intégralement dans le jeu de pièces  
 Incluido por completo en el juego de piezas

▲ Weitere Unterklassen und Ausführungen auf Anfrage  
 Further Subclasses and versions on enquiry  
 Autres sous-classes et modèles sur demande  
 Otras subclases y tipos, sobre demanda

# 13

**Unterklassen-Übersicht ▲**  
**Table of subclasses**  
**Table de sous-classes**  
**Tabla de subclases**

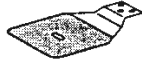






PFAFF 3339-958/05

Unterklasse Subclasse Sous-classe Subclase	Nahbildgröße in mm Tack size in mm Schéma de couture en mm Esquema de costura en mm	Übersetzung-Verh. Gear ratio Multiplication Relación de transmisión	Teilesatz vollst. Part set assy. Jeu de pièces complète Juego de piezas compl.	Nähguthalter vollst. Work clamp, compl. Pince-tissu cpl. Placa portateias completa	Haltefuß vollst. Clamp foot, compl. Pieds presseurs cpl. Prensateias completo
				*	*
-173/02	14 x 3	28 : 1	91-201 754-93/001	91-230 410-71/895	91-137 181-13/002
-173/03	18 x 3	32 : 1	91-202 068-93/001	91-230 410-71/895	91-137 184-13/003
-173/05	17 x 5	36 : 1	91-202 053-93/001	91-230 410-71/895	91-137 184-13/014
-174/01	6 x 36	36 : 1	91-201 752-93/001	91-230 410-71/895	91-137 246-13/001
-174/02	13 x 49	42 : 1	91-202 272-93/001	91-230 410-71/895	91-139 064-10
-174/03	6 x 32	32 : 1	91-201 784-93/001	91-230 410-71/895	91-137 246-13/003
-174/16	19 x 25	36 : 1	91-201 094-93/001	91-230 410-71/895	91-230 595-10
-190/01	20 x 25	56 : 1	91-202 039-93/001	91-230 410-71/895	91-130 734-13/001
-229/08	11	72 : 1	91-202 044-93/001	91-230 429-71/895	91-230 157-13/002
-233/06	27 x 27	48 : 1	91-202 098-93/001	91-230 410-71/895	91-137 340-13/021
-302/06	19 x 22	32 : 1	91-202 066-93/001	91-230 410-71/895	91-230 569-10
-302/07	23 x 40	44 : 1	91-202 070-93/001	91-230 410-71/895	91-230 574-10
-308/03	44 x 13	72 : 1	91-201 860-93/001	91-230 429-71/895	91-137 167-13/003
-308/04	50 x 20	72 : 1	91-202 029-93/001	91-230 429-71/895	91-137 167-13/006
-308/05	32 x 17	64 : 1	91-202 057-93/001	91-230 429-71/895	91-137 227-10
-318/19	50 x 4	48 : 1*	91-202 262-93/001	91-230 429-71/895	91-137 206-13
-318/20	27 x 4	32 : 1	91-202 263-93/001	91-230 410-71/895	91-137 184-13
-334/01	60	56 : 1 (28 x 2)	91-201 753-93/001	91-230 429-71/895	91-137 072-10
-334/02	34	48 : 1 (24 x 2)	91-202 042-93/001	91-230 429-71/895	91-137 346-11

Unterklassen-Übersicht ▲  
 Table of subclasses  
 Table de sous-classes  
 Tabla de subclases

PFAFF 3339-958/05

13

 * ① Für Querverschiebung For crosswise movement Pour déplacement transversal Para movimiento transversal * ② Für Längverschiebung For lengthwise movement Pour déplacement longitudinal Para movimiento longitudinal *	 * 2/11	* Steuervorwärtsscheibe vollst. Control cam, compl. Disque à cames compl. Disco de levas de mando compl.	 * ①  * ②	 * ①  * ②  * ③	
91-137182-44/002	91-130497-05 ① 91-130497-05 ②	91-101894-04/001	91-230434-91	91-130430-01 ① 91-130429-05 ②	91-130426-05 ① 91-130427-05 ② 91-130457-05 ③
91-137185-44/003	91-130497-05 ① 91-130497-05 ②	91-101894-04/001	91-230578-91	91-130636-01 ① 91-130637-05 ②	91-130647-05 ① 91-130652-05 ② 91-130457-05 ③
91-137185-44/013	91-130497-05 ① 91-130497-05 ②	91-101894-04/001	91-230556-91	91-130630-01 ① 91-130631-05 ②	91-130648-05 ① 91-130653-05 ② 91-130457-05 ③
91-137247-44/001	91-130497-05 ① 91-130497-05 ②	91-101894-04/001	91-230432-91	91-130630-01 ① 91-130631-05 ②	91-130648-05 ① 91-130653-05 ② 91-130457-05 ③
91-139065-45	91-130497-05 ① 91-130497-05 ②	91-101894-04/001	91-230489-91	91-130381-01 ① 91-130382-05 ②	91-130337-05 ① 91-130336-05 ② 91-130457-05 ③
91-137247-44/003	91-130497-05 ① 91-130497-05 ②	91-101894-04/001	91-230479-91	91-130636-01 ① 91-130637-05 ②	91-130647-05 ① 91-130652-05 ② 91-130457-05 ③
91-230596-45	91-130497-05 ① 91-130497-05 ②	91-101894-04/001	91-230594-91	91-130630-01 ① 91-130631-05 ②	91-130648-05 ① 91-130653-05 ② 91-130457-05 ③
91-130735-44/001	91-130497-05 ① 91-130497-05 ②	91-101894-04/001	91-230524-91	91-130633-01 ① 91-130634-05 ②	91-130651-05 ① 91-130657-05 ② 91-130457-05 ③
91-137317-44/002	91-130497-05 ① 91-130497-05 ②	91-101894-04/001	91-230520-91	91-130607-01 ① 91-130605-05 ②	91-130616-05 ① 91-130617-05 ② 91-130457-05 ③
91-137341-44/020	91-130582-04/002 ① 91-130582-04/002 ②	91-101894-04/001	91-230610-91	91-130433-01 ① 91-130432-05 ②	91-130567-05 ① 91-130566-05 ② 91-130457-05 ③
91-230570-41	91-130497-05 ① 91-130497-05 ②	91-101894-04/001	91-230568-91	91-130636-01 ① 91-130637-05 ②	91-130647-05 ① 91-130652-05 ② 91-130457-05 ③
91-230575-41	91-130497-05 ① 91-130497-05 ②	91-101894-04/001	91-230573-91	91-130645-01 ① 91-130646-05 ②	91-130337-05 ① 91-130655-05 ② 91-130457-05 ③
91-137171-44/003	91-130582-04/002 ① 91-130497-05 ②	91-101894-04/001	91-230502-91	91-130607-01 ① 91-130605-05 ②	91-130616-05 ① 91-130617-05 ② 91-130457-05 ③
91-137171-44/005	91-130582-04/002 ① 91-130497-05 ②	91-101894-04/001	91-230517-91	91-130607-01 ① 91-130605-05 ②	91-130616-05 ① 91-130617-05 ② 91-130457-05 ③
91-137228-45	91-130497-05 ① 91-130497-05 ②	91-101894-04/001	91-230562-91	91-130627-01 ① 91-130628-05 ②	91-130616-05 ① 91-130659-05 ② 91-130457-05 ③
91-137207-44	91-130497-05 ① 91-130497-05 ②	91-110202-04/001	91-230521-91	91-130433-01 ① 91-130432-05 ②	91-130567-05 ① 91-130566-05 ② 91-130457-05 ③
91-137185-44	91-130497-05 ① 91-130497-05 ②	91-101894-04/001	91-230522-91	91-130636-01 ① 91-130637-05 ②	91-130647-05 ① 91-130652-05 ② 91-130457-05 ③
91-137073-45	91-130497-05 ① 91-130497-05 ②	91-101894-04/001	91-230433-91	91-130633-01 ① 91-130634-05 ②	91-130651-05 ① 91-130657-05 ② 91-130457-05 ③
91-137347-45	91-130497-05 ① 91-130497-05 ②	91-101894-04/001	91-230541-91	91-130433-01 ① 91-130432-05 ②	91-130567-05 ① 91-130566-05 ② 91-130457-05 ③

□ siehe Erläuterungen Register 0  
 see explanations in section 0  
 voir légende registre 0  
 ver explicaciones del registro 0

▲ In Teilesatz vollständig enthalten  
 Included in full in the part set  
 Contenu intégralement dans le jeu de pièces  
 Includido por completo en el juego de piezas

▲ Weitere Unterklassen und Ausführungen auf Anfrage  
 Further Subclasses and versions on enquiry  
 Autres sous-classes et modèles sur demande  
 Otras subclases y tipos, sobre demanda

# 13

**Unterklassen-Übersicht ▲**  
**Table of subclasses**  
**Table de sous-classes**  
**Tabla de subclases**

PFAFF 3339-958/05

Unterklasse Subclasse Sous-classe Subclase	Nahitbildgröße in mm Tack size in mm Schéma de couture en mm Esquema de costura en mm	Übersetzung-Verh. Gear ratio Multiplication Relación de transmisión	Teilesatz vollst. Part set assy. Jeu de pièces complète Juego de piezas compl.	Nähguthalter vollst. Work clamp, compl. Pince-tissu cptl. Placa portateelas completa	Haltefuß vollst. Clamp foot, compl. Pieds presseurs cptl. Prensateelas completo
				*	*
-338/03	4 x 40	72 : 1	91-202 108-93/001	91-230 410-71/895	91-137 175-13/024
-365/03	45 x 30	64 : 1	91-202 092-93/001	91-230 429-71/895	91-137 133-10
-365/07	33 x 16	56 : 1	91-202 126-93/001	91-230 429-71/895	91-230 629-10
-367/01	24 x 20	56 : 1	91-202 124-93/001	91-230 410-75/895	91-230 632-10
-381/01	25 x 32	60 : 1 (30 x 2)	91-201 854-93/001	91-230 410-71/895	91-137 455-91
-381/03	25 x 38	64 : 1 (32 x 2)	91-201 863-93/001	91-230 410-71/895	91-137 492-91
-381/05	25 x 41	56 : 1	91-202 106-93/001	91-230 410-71/895	91-137 965-91
-381/06	25,4 x 32	72 : 1 (36 x 2)	91-202 264-93/001	91-230 410-71/895	91-137 455-91
-381/13	36 x 32	72 : 1	91-202 091-93/001	91-230 429-71/895	91-230 534-91
-381/18	25 x 34	72 : 1 (36 x 2)	91-202 095-93/001	91-230 410-71/895	91-139 813-91
-381/22	35 x 38	72 : 1	91-202 107-93/001	91-230 429-71/895	91-230 534-91
-381/23	25 x 34	42 : 1	91-202 265-93/001	91-230 410-71/895	91-139 813-91
-664/02	13 x 45	56 : 1	91-202 268-93/001	91-230 411-71/895	91-230 509-10

▲ Weitere Unterklassen und Ausführungen auf Anfrage  
 Further Subclasses and versions on enquiry  
 Autres sous-classes et modèles sur demande  
 Otras subclases y tipos, sobre demanda

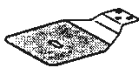


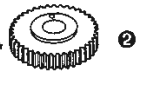



\* In Teilesatz vollständig enthalten  
 Included in full in the part set  
 Contenu intégralement dans le jeu de pièces  
 Incluido por completo en el juego de piezas

☐ Siehe Erläuterungen Register 0  
 see explanations in section 0  
 voir légende registre 0  
 ver explicaciones del registro 0

Unterklassen-Übersicht ▲  
 Table of subclasses  
 Table de sous-classes  
 Tabla de subclases

PFAFF 3339-958/05

13

 *	1 Für Querverschiebung For crosswise movement Pour déplacement transversal Para movimiento transversal * 2 Für Längverschiebung For lengthwise movement Pour déplacement longitudinal Para movimiento longitudinal *	 *	Steuerkurvenscheibe vollst. Control cam, compl. Disque à cames cpl. Disco de levas de mando compl. *	 1 *  2 *	 1 *  2 *  3 *
91-137 176-44/021	91-130 497-05 ① 91-130 497-05 ②	91-101 894-04/001	91-230 616-91	91-130 607-01 ① 91-130 605-05 ②	91-130 616-05 ① 91-130 659-05 ② 91-130 457-05 ③
91-137 134-45	91-130 497-05 ① 91-130 497-05 ②	91-101 894-04/001	91-230 591-91	91-130 627-01 ① 91-130 628-05 ②	91-130 616-05 ① 91-130 659-05 ② 91-130 457-05 ③
91-230 630-45	91-130 497-05 ① 91-130 497-05 ②	91-101 894-04/001	91-230 628-91	91-130 633-01 ① 91-130 634-05 ②	91-130 651-05 ① 91-130 657-05 ② 91-130 457-05 ③
91-230 633-45	91-130 497-05 ① 91-130 497-05 ②	91-101 894-04/001	91-230 631-91	91-130 633-01 ① 91-130 634-05 ②	91-130 651-05 ① 91-130 657-05 ② 91-130 457-05 ③
91-137 501-45	91-130 497-05 ① 91-130 497-05 ②	91-101 894-04/001	91-230 496-91	91-130 639-01 ① 91-130 640-05 ②	91-130 651-05 ① 91-130 658-05 ② 91-130 457-05 ③
91-137 495-45	91-130 497-05 ① 91-130 497-05 ②	91-101 894-04/001	91-230 507-91	91-130 627-01 ① 91-130 628-05 ②	91-130 616-05 ① 91-130 659-05 ② 91-130 457-05 ③
91-137 554-15	91-130 497-05 ① 91-130 497-05 ②	91-101 894-04/001	91-230 618-91	91-130 633-01 ① 91-130 634-05 ②	91-130 651-05 ① 91-130 657-05 ② 91-130 457-05 ③
91-137 501-45	91-130 497-05 ① 91-130 497-05 ②	91-101 894-04/001	91-230 641-91	91-130 607-01 ① 91-130 605-05 ②	91-130 616-05 ① 91-130 336-05 ② 91-130 457-05 ③
91-230 535-45	91-130 497-05 ① 91-130 497-05 ②	91-101 894-04/001	91-230 592-91	91-130 607-01 ① 91-130 605-05 ②	91-130 616-05 ① 91-130 336-05 ② 91-130 457-05 ③
91-139 818-45	91-130 497-05 ① 91-130 497-05 ②	91-101 894-04/001	91-230 601-91	91-130 607-01 ① 91-130 605-05 ②	91-130 616-05 ① 91-130 336-05 ② 91-130 457-05 ③
91-230 535-45	91-130 497-05 ① 91-130 497-05 ②	91-101 894-04/001	91-230 620-91	91-130 607-01 ① 91-130 605-05 ②	91-130 616-05 ① 91-130 659-05 ② 91-130 457-05 ③
91-139 818-45	91-130 497-05 ① 91-130 497-05 ②	91-101 894-04/001	91-230 619-91	91-130 381-01 ① 91-130 382-05 ②	91-130 337-05 ① 91-130 336-05 ② 91-130 457-05 ③
91-230 510-45	91-130 497-05 ① 91-130 497-05 ②	91-101 894-04/001	91-230 508-91	91-130 633-01 ① 91-130 634-05 ②	91-130 651-05 ① 91-130 657-05 ② 91-130 457-05 ③

siehe Erläuterungen Register O  
 see explanations in section O  
 voir légende registre O  
 ver explicaciones del registro O

\* In Teilesatz vollständig enthalten  
 Included in full in the part set  
 Contenu intégralement dans le jeu de pièces  
 Incluido por completo en el juego de piezas

▲ Weitere Unterklassen und Ausführungen auf Anfrage  
 Further Subclasses and versions on enquiry  
 Autres sous-classes et modèles sur demande  
 Otras subclases y tipos, sobre demanda

# 14 PFAFF 3339

No.	Seite Page Pages Página	No.	Seite Page Pages Página	No.	Seite Page Pages Página	No.	Seite Page Pages Página
11-022 293-15	36	11-108 288-15	13, 21, 31, 32	11-210 165-15	9	12-005 154-15	12, 15
11-039 177-15	21	11-108 294-15	17	11-210 168-15	17, 23, 28	12-005 175-15	21
11-039 186-15	9	11-108 297-15	13	11-210 168-25	10, 16	12-005 195-15	13, 31, 32, 33
11-039 222-15	34	11-108 303-15	12	11-210 178-15	26	12-005 215-15	33
11-039 240-15	37	11-108 315-15	31, 32	11-210 213-25	27	12-024 151-15	9, 16
11-039 288-15	28, 37	11-130 097-15	16	11-250 126-15	10	12-024 171-15	11, 13, 14, 21, 37
11-039 291-15	18, 19, 20, 22, 33	11-130 173-15	14	11-305 239-15	13	12-024 172-15	11, 21
11-039 300-15	35	11-130 176-15	24	11-305 314-15	16	12-024 191-15	13, 16, 18, 19, 20, 22, 24, 36, 38
11-039 303-15	33	11-130 206-15	40	11-314 166-15	21	12-024 191-25	11
11-039 306-15	18, 19, 20, 22	11-130 209-15	25	11-314 946-15	13	12-024 211-15	35
11-039 381-15	35	11-130 224-15	16	11-314 964-15	16	12-305 114-15	18, 26
11-039 976-15	25	11-130 227-15	8	11-317 170-15	11, 40	12-305 144-15	10, 16, 18, 19, 21, 22, 26, 31, 32, 36, 37
11-106 272-25	29	11-130 233-15	17, 25	11-317 281-15	17	12-305 174-15	12, 16, 18, 19, 20, 22, 31, 32, 33
11-106 951-15	29	11-130 239-15	10	11-317 950-15	8, 11, 16, 28	12-305 224-15	34, 35
11-108 084-15	16	11-130 245-15	26	11-317 975-15	16	12-325 080-05	26
11-108 096-15	26	11-130 251-15	15	11-320 285-15	12, 13	12-360 100-05	17
11-108 099-15	26	11-130 293-15	24, 31, 32	11-330 166-15	15, 31, 32	12-499 150-45	16, 34
11-108 108-15	14, 37	11-130 305-15	8, 30	11-330 169-15	9, 24	12-499 170-45	13, 15, 36, 37
11-108 117-15	8	11-130 365-15	28	11-330 217-15	13	12-499 190-45	13, 30, 37
11-108 168-15	36	11-130 446-15	25	11-330 220-15	8, 12, 13, 24, 35	12-499 210-45	35
11-108 171-15	28, 29	11-132 538-15	28	11-330 283-15	18, 19, 20, 22	12-510 171-45	36
11-108 174-15	31, 32, 34	11-135 286-15	11	11-330 952-15	35	12-610 190-45	13, 21, 28
11-108 177-15	14	11-135 544-15	28	11-330 953-15	12	12-610 200-45	37
11-108 180-15	16, 23, 26	11-173 090-15	23	11-330 964-15	10	12-610 210-45	8, 13, 31, 32
11-108 186-15	15, 17	11-173 171-15	14	11-335 902-15	10	12-610 230-45	12
11-108 219-15	8	11-173 288-15	28	11-341 169-15	18, 19, 20, 22	12-610 250-45	17, 35
11-108 222-15	17	11-174 089-15	9	11-341 277-15	17, 25	12-610 290-45	23
11-108 225-15	8, 18, 19, 21, 22	11-174 176-15	15	11-341 905-15	10	12-610 300-45	17
11-108 228-15	36, 37	11-174 914-15	13	11-343 901-15	18, 19, 20, 22	12-618 190-45	13
11-108 234-15	10, 24, 27	11-186 847-15	8	11-347 301-15	11	12-618 210-45	9, 15
11-108 237-15	10, 27, 31, 32	11-187 009-15	12, 13	11-450 510-15	34	12-627 300-45	10
11-108 246-15	15, 37	11-187 011-15	16	11-470 403-15	35		
		11-210 078-25	9	11-672 005-15	40		

No.	Seite Page Pages Página	No.	Seite Page Pages Página	No.	Seite Page Pages Página	No.	Seite Page Pages Página
12-640 090-55	21, 31, 32	14-218 050-01	13	71-37 00-0135	14, 36	91-056 197-91	11
12-640 130-55	10, 12, 25, 31, 32, 37	14-602 901-01	10	71-37 00-0137	36	91-056 198-21	11
12-640 150-55	11, 33	14-680 070-15	10	71-37 00-0158	36	91-056 578-91	11
12-640 170-55	12, 13	14-756 040-01	13	71-37 00-0159	36	91-056 760-05	11
12-640 190-55	17	15-032 001-45	33	71-37 00-0201	36	91-061 337-05	8
12-640 210-55	11, 13	15-120 005-05	40	91-000 250-15	15, 16	91-064 068-05	31, 32
12-710 904-12	11	15-120 563-05	25	91-002 061-05	9	91-066 036-05	21
13-030 092-05	40	15-120 702-05	40	91-002 065-05	9	91-066 094-05	16
13-030 244-05	27	16-049 020-11	21	91-006 584-05	9	91-069 165-15	13, 21
13-033 109-05	9, 28	16-049 021-11	11, 21	91-006 847-91	15	91-069 222-12	35
13-033 250-05	18, 19, 20, 22	16-049 040-11	36	91-006 892-05	15	91-069 585-25	38
13-033 259-05	18, 19, 22	16-414 141-05	37	91-007 705-25	9	91-069 735-07	23
13-033 376-05	23	16-437 030-05	37	91-008 026-05	31, 32	91-069 851-05	27
13-060 394-05	28	17-036 902-65	31, 32	91-008 648-05	9	91-095 546-15	29
13-060 400-05	28, 35	17-608 901-05	31, 32	91-009 260-05	11	91-095 829-91	34
13-068 187-15	25	18-372 001-91	29	91-010 181-25	9	91-096 481-75/893	36
13-069 250-05	13	18-373 011-91	33	91-019 590-05	13	91-096 946-01	37
13-072 313-05	16	18-378 001-91	29	91-020 382-05	35	91-100 055-15	31, 32
13-240 201-05	37	28-011 201-43	41	91-021 123-05	21	91-100 055-25	27
13-250 247-25	37	28-011 201-44	41	91-022 116-05	15	91-100 273-05	8
13-280 100-05	37	28-011 202-05	41	91-024 423-91	15	91-100 281-25	10
14-011 100-01	17	28-011 202-17	41	91-024 424-01	15	91-100 396-15	15
14-012 515-01	18, 19, 20, 22	28-011 202-39	41	91-028 469-05	28	91-101 798-05	15
14-016 130-01	17	28-011 202-47	41	91-029 007-91	38	91-101 894-04	13, 24
14-018 620-01	17	70-37 15-0004	36	91-029 836-75	38	91-101 894-04/01	43, 45, 47, 49, 51, 53
14-021 131-01	10	71-12 00-0632	14, 37	91-029 946-91	38	91-101 910-05	18, 19, 20, 22
14-021 150-01	10	71-13 00-0122	36	91-031 888-15	36	91-105 447-25	9
14-210 150-01	13	71-16 00-0377	36	91-032 528-11	36	91-106 018-05	27, 28
14-210 220-01	15	71-16 00-0461	36	91-032 529-15	36	91-110 202-04/001	51
14-210 290-01	25	71-21 00-0062	36	91-032 530-15	36	91-110 919-75/893	37
14-215 031-23	15, 17	71-37 00-0132	36	91-036 157-25	10	91-114 256-15	33
14-215 052-33	17	71-37 00-0133	36	91-056 192-25	11	91-118 416-15	14, 37
14-215 382-23	17	71-37 00-0134	15	91-056 193-25	11	91-118 574-05	10

# 14 PFAFF 3339

No.	Seite Page Pages Página	No.	Seite Page Pages Página	No.	Seite Page Pages Página	No.	Seite Page Pages Página
91-118 681-05	10	91-130 069-75/951	8	91-130 155-05	15	91-130 270-05	25
91-118 683-05	10	91-130 070-91	8	91-130 175-05	10	91-130 271-15	25
91-118 685-05	10	91-130 071-01	8	91-130 180-91	11	91-130 272-15	25
91-118 766-05	15, 40	91-130 073-05	8	91-130 182-05	16	91-130 273-05	25
91-118 940-05	10	91-130 074-01	8	91-130 183-05	16	91-130 274-91	25
91-122 912-05	31, 32	91-130 075-05	8	91-130 191-15	11	91-130 284-15	12
91-129 917-91	41	91-130 076-05	8	91-130 192-05	11	91-130 286-11	12
91-129 919-91	41	91-130 092-92	24	91-130 193-05	11	91-130 298-91	12
91-129 920-91	41	91-130 093-15	24	91-130 194-15	11	91-130 303-15	12
91-129 936-91	41	91-130 094-92	24	91-130 210-05	24	91-130 304-45	12
91-129 938-91	41	91-130 095-05	24	91-130 214-05	28	91-130 305-15	12
91-129 941-91	41	91-130 096-15	24	91-130 217-71/893	28	91-130 311-05	17
91-130 005-05	28	91-130 097-05	24	91-130 223-71/893	28	91-130 312-15	17
91-130 006-05	28	91-130 098-05	24	91-130 226-15	28	91-130 314-75/951	17
91-130 009-05	25	91-130 099-12	24	91-130 227-05	28	91-130 315-15	17
91-130 010-01	23	91-130 100-92	23	91-130 228-05	28	91-130 326-15	9
91-130 020-11	13	91-130 105-05	23	91-130 229-05	28	91-130 328-05	9
91-130 024-05	12	91-130 106-15	23	91-130 238-15	28	91-130 329-05	9
91-130 027-11	11	91-130 107-91	10	91-130 239-15	28	91-130 336-05	43, 45, 47, 49, 51, 53
91-130 034-05	13	91-130 108-15	18, 20, 22	91-130 243-01	9	91-130 337-05	43, 45, 47, 49, 51, 53
91-130 036-05	12	91-130 110-02	23	91-130 244-01	9	91-130 340-15	35
91-130 043-91	8	91-130 112-71/895	23	91-130 247-05	9	91-130 341-11	35
91-130 044-91	8	91-130 115-11	13	91-130 248-25	9	91-130 344-05	35
91-130 049-91	10	91-130 123-92	15	91-130 249-25	9	91-130 345-15	35
91-130 053-01	8	91-130 128-05	17	91-130 250-25	9	91-130 346-75/951	28
91-130 055-05	8	91-130 129-05	17	91-130 251-11	13	91-130 347-15	28
91-130 056-05	8	91-130 130-92	17	91-130 256-15	13	91-130 350-75/951	13
91-130 057-05	10	91-130 133-05	17	91-130 257-12	13	91-130 351-05	13
91-130 058-01	8	91-130 134-05	17	91-130 258-05	8	91-130 353-01	13
91-130 060-01	8	91-130 135-05	17	91-130 259-92	8	91-130 356-91	13
91-130 062-05	15	91-130 136-05	15	91-130 262-05	8	91-130 357-05	13
91-130 065-01	8	91-130 137-05	17	91-130 264-91	9	91-130 362-05	12
91-130 068-05	8	91-130 138-01	15	91-130 265-91	12	91-130 363-05	15



No.	Seite Page Pages Página	No.	Seite Page Pages Página	No.	Seite Page Pages Página	No.	Seite Page Pages Página
91-130 364-05	15	91-130 489-05	18	91-130 607-01	49, 51, 53	91-130 683-45	43
91-130 371-75/951	18, 20, 22	91-130 490-05	18	91-130 616-05	49, 51, 53	91-130 691-10	44
91-130 381-01	43, 45, 47, 49, 51, 53	91-130 491-91	16	91-130 617-05	49, 51, 53	91-130 692-45	45
91-130 382-05	43, 45, 47, 49, 51, 53	91-130 493-01	16	91-130 621-10	48	91-130 694-10	44
91-130 383-11	18, 22	91-130 495-05	11	91-130 622-45	49	91-130 695-45	45
91-130 386-11	18, 22	91-130 497-05	43, 45, 47, 49, 51, 53	91-130 624-01	45, 49	91-130 697-10	44
91-130 387-05	18, 19, 20, 22	91-130 500-05	15	91-130 627-01	51, 53	91-130 698-45	45
91-130 388-15	18, 19, 20, 22	91-130 501-05	15	91-130 628-05	51, 53	91-130 705-44/001	43
91-130 389-15	18, 19, 20, 22	91-130 502-91	15	91-130 630-01	45, 47, 49, 51	91-130 705-44/003	43
91-130 392-05	20, 22	91-130 541-11	20	91-130 631-05	45, 47, 49, 51	91-130 721-45	43
91-130 393-05	20, 22	91-130 544-11	20	91-130 633-01	47, 49, 51, 53	91-130 726-10	42
91-130 394-71/951	18, 20, 22	91-130 546-12	21	91-130 634-05	47, 49, 51, 53	91-130 731-45	43
91-130 395-05	18, 19, 20, 22	91-130 549-12	21	91-130 635-13	48	91-130 734-13/001	50
91-130 398-91	12	91-130 553-91	21	91-130 636-01	43, 45, 47, 49, 51	91-130 735-44/001	51
91-130 413-10	42	91-130 554-11	21	91-130 637-05	43, 45, 47, 49, 51	91-130 737-71/951	25
91-130 416-45	43	91-130 559-91	21	91-130 639-01	53	91-130 738-75/951	25
91-130 418-10	42	91-130 560-11	21	91-130 640-05	53	91-130 739-05	25
91-130 426-05	43, 45, 47, 49, 51	91-130 563-91	17	91-130 642-01	47	91-130 743-90	25
91-130 427-05	43, 45, 47, 49, 51	91-130 564-15	21	91-130 643-05	47	91-130 744-05	17
91-130 429-05	43, 45, 47, 49, 51	91-130 565-05	21	91-130 645-01	51	91-130 745-91	17
91-130 430-01	43, 45, 47, 49, 51	91-130 566-05	43, 45, 47, 49, 51, 53	91-130 646-05	51	91-130 747-91	17
91-130 432-05	43, 45, 47, 49, 51, 53	91-130 567-05	43, 45, 47, 49, 51, 53	91-130 647-05	43, 45, 47, 49, 51	91-130 748-91	17
91-130 433-01	43, 45, 47, 49, 51, 53	91-130 568-72/951	11	91-130 648-05	45, 47, 49, 51	91-130 749-71/951	17
91-130 445-75/893	37	91-130 568-75/951	11	91-130 651-05	47, 49, 51, 53	91-130 750-91	17
91-130 451-15	26	91-130 569-05	11	91-130 652-05	43, 45, 47, 49, 51	91-130 755-93/003	42
91-130 452-05	26	91-130 570-01	13	91-130 653-05	45, 47, 49, 51	91-130 765-92	8
91-130 455-05	45, 47	91-130 582-04/001	43	91-130 654-05	45, 49	91-130 770-05	8
91-130 457-05	43, 45, 47, 49, 51, 53	91-130 582-04/002	43, 45, 51	91-130 655-05	51	91-130 775-10	46
91-130 464-05	23, 24	91-130 582-04/003	43, 45, 49	91-130 657-05	47, 49, 51, 53	91-130 786-13/005	44
91-130 466-10	42	91-130 589-01	15	91-130 658-05	53	91-130 787-44/003	45
91-130 469-45	43, 45	91-130 590-91	15	91-130 659-05	51, 53	91-130 790-10	46
91-130 485-15	25	91-130 595-11	37	91-130 670-45	45	91-130 791-45	47
91-130 486-05	25	91-130 605-05	49, 51, 53	91-130 682-10	42	91-130 803-75/895	28

No.	Seite Page Pages Página	No.	Seite Page Pages Página	No.	Seite Page Pages Página	No.	Seite Page Pages Página
91-130 804-70/895	40	91-130 867-71/895	28	91-130 947-10	42	91-137 171-44/005	51
91-130 811-12	31	91-130 869-71/895	28	91-130 949-13/007	44	91-137 175-13/003	44
91-130 812-01	31, 32	91-130 875-44/004	45	91-130 949-13/009	44	91-137 175-13/007	48
91-130 816-05	31, 32	91-130 875-44/009	45	91-130 949-13/010	48	91-137 175-13/022	48
91-130 817-11	31, 32	91-130 876-71/895	28	91-131 259-05	37	91-137 175-13/024	52
91-130 821-05	31, 32	91-130 877-71/895	28	91-137 002-10	44	91-137 176-44/003	45
91-130 822-05	31, 32	91-130 878-91	31	91-137 003-45	45	91-137 176-44/007	45, 49
91-130 823-05	31, 32	91-130 879-91	32	91-137 008-13/007	42	91-137 176-44/017	43
91-130 824-71	31	91-130 880-91	40	91-137 014-10	44	91-137 176-44/018	49
91-130 825-01	31	91-130 881-21	40	91-137 015-45	45	91-137 176-44/021	53
91-130 830-01	31, 32	91-130 884-05	40	91-137 041-05	8	91-137 181-13/002	45, 50
91-130 833-05	31, 32	91-130 885-05	40	91-137 072-10	48, 52	91-137 182-44/002	47, 50, 51
91-130 834-05	31, 32	91-130 887-05	40	91-137 073-45	49, 53	91-137 184-13	50
91-130 835-11	31, 32	91-130 888-05	40	91-137 109-10	48	91-137 184-13/003	50
91-130 838-05	31, 32	91-130 889-71/895	40	91-137 110-45	49	91-137 184-13/004	46
91-130 839-01	31	91-130 890-71/895	40	91-137 120-13/002	46	91-137 184-13/006	46
91-130 842-05	31, 32	91-130 891-75/895	40	91-137 121-44/002	47	91-137 184-13/007	46
91-130 843-75	31, 32	91-130 892-05	40	91-137 130-12/002	44	91-137 184-13/014	50
91-130 844-71/895	31	91-130 895-11	40	91-137 131-44/002	45	91-137 184-13/015	46
91-130 846-25	31	91-130 898-15	40	91-137 133-10	52	91-137 185-44	51
91-130 847-25	31, 32	91-130 909-71/951	19	91-137 134-45	53	91-137 185-44/003	51
91-130 848-91	31, 32	91-130 910-75/951	19	91-137 136-10	46	91-137 185-44/004	47
91-130 849-25	31, 32	91-130 911-11	19	91-137 137-45	47	91-137 185-44/006	47
91-130 850-12	32	91-130 914-11	19	91-137 145-10	48	91-137 185-44/007	47
91-130 851-71	32	91-130 915-05	19	91-137 146-45	49	91-137 185-44/013	51
91-130 852-01	32	91-130 916-05	19	91-137 148-10	46	91-137 185-44/015	47
91-130 854-01	32	91-130 917-15	19	91-137 149-45	47	91-137 197-13/001	46
91-130 856-05	32	91-130 934-13/001	48	91-137 151-15	26	91-137 197-13/003	46
91-130 857-71/895	32	91-130 935-44/001	49	91-137 162-11	45	91-137 198-44/001	47
91-130 859-25	32	91-130 942-10	42, 44	91-137 164-45	47	91-137 198-44/003	47
91-130 860-21	21	91-130 943-10	44	91-137 167-13/003	50	91-137 206-13	50
91-130 864-05	21	91-130 945-10	42	91-137 167-13/006	50	91-137 207-44	51
91-130 866-05	28	91-130 946-10	42, 44	91-137 171-44/003	51	91-137 207-44/012	47

No.	Seite Page Pages Página	No.	Seite Page Pages Página	No.	Seite Page Pages Página	No.	Seite Page Pages Página
91-137 209-10	44	91-137 635-10	48	91-168 932-15	14	91-201 851-93/001	44
91-137 210-45	45	91-137 635-13	48	91-169 137-05	17	91-201 852-93/001	44
91-137 212-13/001	48	91-137 636-45	49	91-169 143-01	18, 19, 20, 22	91-201 853-93/001	44
91-137 213-44/001	49	91-137 774-45	47	91-171 042-05	10	91-201 854-93/001	52
91-137 227-10	50	91-137 810-91	8	91-171 049-05	10	91-201 858-93/001	48
91-137 228-45	51	91-137 826-13/003	44	91-173 664-15	8	91-201 860-93/001	50
91-137 246-13/001	50	91-137 827-44/001	45	91-174 879-05	11	91-201 861-93/001	44
91-137 246-13/003	50	91-137 827-44/003	45	91-181 100-15	17	91-201 862-93/001	44
91-137 247-44/001	51	91-137 837-71/915	29	91-182 367-15	34	91-201 863-93/001	52
91-137 247-44/003	51	91-137 840-15	29	91-187 293-75/893	30	91-201 864-93/001	46
91-137 257-10	48	91-137 872-15	48	91-187 386-75/893	30	91-201 865-93/001	46
91-137 258-45	49	91-137 873-45	49	91-187 426-70/893	30	91-201 866-93/001	44
91-137 275-05	15	91-137 878-10	48	91-201 094-93/001	50	91-201 867-93/001	46
91-137 276-72/893	37	91-137 879-44/001	49	91-201 740-93/001	42	91-202 011-93/001	44
91-137 317-44/020	51	91-137 904-45	49	91-201 741-93/001	42	91-202 013-93/001	46
91-137 317-45	49	91-137 965-91	52	91-201 744-93/001	42	91-202 015-93/001	46
91-137 340-13/002	48	91-139 064-10	51	91-201 745-93/002	42	91-202 026-93/001	48
91-137 340-13/012	48	91-139 065-45	51	91-201 746-93/001	44	91-202 027-93/001	46
91-137 340-13/019	48	91-139 092-10	44	91-201 747-93/001	44	91-202 028-93/001	44
91-137 340-13/021	50	91-139 093-45	45	91-201 748-93/002	44	91-202 029-93/001	50
91-137 341-44/002	49	91-139 190-92	16	91-201 750-93/001	48	91-202 035-93/001	46
91-137 341-44/012	49	91-139 192-05	16	91-201 751-93/001	48	91-202 036-93/001	42
91-137 341-44/019	49	91-139 294-15	15	91-201 752-93/001	50	91-202 037-93/001	46
91-137 341-44/020	51	91-139 489-05	15, 38	91-201 753-93/001	52	91-202 039-93/001	50
91-137 346-11	52	91-139 515-05	15	91-201 754-93/001	50	91-202 042-93/001	52
91-137 347-45	53	91-139 520-91	9	91-201 757-93/001	46	91-202 043-93/001	46
91-137 354-05	37	91-139 747-91	17	91-201 758-93/001	48	91-202 044-93/001	50
91-137 418-13/001	45	91-139 813-91	52	91-201 771-93/001	44	91-202 046-93/001	42
91-137 455-91	52	91-139 818-91	53	91-201 784-93/001	50	91-202 047-93/001	48
91-137 492-91	52	91-139 981-45	16	91-201 812-93/001	48	91-202 048-93/001	46
91-137 495-45	53	91-139 982-04	16	91-201 813-93/001	44	91-202 049-93/001	42
91-137 501-45	53	91-166 452-21	11	91-201 818-93/001	46	91-202 050-93/001	48
91-137 554-15	53	91-168 222-11	16	91-201 850-93/001	42	91-202 051-93/001	42

No.	Seite Page Pages Página	No.	Seite Page Pages Página	No.	Seite Page Pages Página	No.	Seite Page Pages Página
91-202 052-93/001	44	91-202 244-93/001	42	91-230 064-01	16	91-230 340-05	9
91-202 053-93/001	50	91-202 245-93/001	42	91-230 067-01	16	91-230 343-15	14
91-202 057-93/001	50	91-202 250-93/001	42	91-230 069-01	16	91-230 344-91	14
91-202 058-93/001	44	91-202 252-93/001	44	91-230 116-15	33	91-230 345-11	14
91-202 062-93/001	42	91-202 253-93/001	44	91-230 157-13/002	50	91-230 347-75/893	27
91-202 064-93/001	44	91-202 256-93/001	44	91-230 164-75/851	35	91-230 349-91	27
91-202 065-93/001	46	91-202 258-93/001	46	91-230 165-01	10	91-230 350-75/893	29
91-202 066-93/001	50	91-202 259-93/001	50	91-230 167-05	10	91-230 351-75/895	27
91-202 067-93/001	46	91-202 260-93/001	46	91-230 168-92	10	91-230 357-11	37
91-202 068-93/001	50	91-202 261-93/001	48	91-230 172-15	33	91-230 358-91	37
91-202 070-93/001	50	91-202 262-93/001	50	91-230 173-15	33	91-230 359-92	24
91-202 071-93/001	48	91-202 263-93/001	50	91-230 177-15	14	91-230 361-75/895	27
91-202 073-93/001	50	91-202 264-93/001	52	91-230 179-12	15	91-230 363-01	13
91-202 076-93/001	48	91-202 265-93/001	52	91-230 201-91	33	91-230 364-01	13
91-202 077-93/001	46	91-202 266-93/001	48	91-230 202-91	33	91-230 367-15	9
91-202 086-93/001	48	91-202 267-93/001	48	91-230 254-05	15	91-230 369-91	9
91-202 089-93/001	48	91-202 268-93/001	52	91-230 256-05	15	91-230 370-05	13
91-202 091-93/001	52	91-202 272-93/001	50	91-230 259-75/895	28	91-230 373-05	13
91-202 092-93/001	52	91-229 068-75/895	39	91-230 288-05	33	91-230 376-01	16
91-202 093-93/001	46	91-229 069-75/895	39	91-230 289-15	33	91-230 377-92	10
91-202 095-93/001	52	91-229 070-70/895	39	91-230 300-75/699	35	91-230 378-75/893	34
91-202 096-93/001	42	91-229 071-71/895	39	91-230 301-75/699	35	91-230 390-15	23
91-202 097-93/001	48	91-229 072-45	39	91-230 323-75/895	27	91-230 391-15	14
91-202 098-93/001	50	91-229 073-71/895	39	91-230 324-75/895	35	91-230 392-15	23
91-202 102-93/001	48	91-229 074-05	39	91-230 325-75/895	28	91-230 394-75/893	27
91-202 103-93/001	42	91-229 075-45	39	91-230 326-75/895	31	91-230 395-91	14
91-202 105-93/001	48	91-229 076-75/698	39	91-230 327-75/895	32	91-230 396-91	9
91-202 106-93/001	52	91-229 077-72/895	39	91-230 328-71/895	20	91-230 397-91	9
91-202 107-93/001	52	91-229 078-25	39	91-230 330-75/895	19	91-230 398-91	43
91-202 108-93/001	52	91-229 079-25	39	91-230 332-75/895	22	91-230 401-71/893	34
91-202 124-93/001	52	91-229 080-25	39	91-230 333-75/895	18	91-230 402-91	12
91-202 126-93/001	52	91-229 081-25	39	91-230 334-05	16	91-230 403-91	13
91-202 149-93/001	48	91-229 082-25	39	91-230 338-05	16	91-230 404-91	10

No.	Seite Page Pages Página	No.	Seite Page Pages Página	No.	Seite Page Pages Página	No.	Seite Page Pages Página
91-230 405-71/951	13	91-230 493-91	43	91-230 535-45	53	91-230 585-91	47
91-230 406-71/951	13	91-230 494-91	45	91-230 540-91	47	91-230 587-91	49
91-230 407-71/951	12	91-230 495-91	45	91-230 541-91	53	91-230 588-91	49
91-230 408-71/951	8	91-230 496-91	53	91-230 545-91	49	91-230 589-91	49
91-230 409-71/951	8	91-230 497-13/001	42	91-230 546-91	43	91-230 590-91	49
91-230 410-71/895	18, 42, 44, 46, 48, 50, 52	91-230 498-44/001	43	91-230 548-91	47	91-230 591-91	53
91-230 411-71/895	19, 42, 44, 46, 48, 52	91-230 499-91	45	91-230 549-91	43	91-230 592-91	53
91-230 413-91	15	91-230 501-91	49	91-230 550-91	49	91-230 593-91	47
91-230 414-45	15	91-230 502-91	51	91-230 551-91	49	91-230 594-91	51
91-230 416-71/936	15	91-230 503-91	45	91-230 552-91	43	91-230 595-10	50
91-230 417-07	16	91-230 504-91	45	91-230 553-91	45	91-230 596-45	51
91-230 419-71/893	34	91-230 505-91	45	91-230 554-91	45	91-230 601-91	53
91-230 421-91	43	91-230 506-91	47	91-230 555-91	43	91-230 605-91	47
91-230 422-91	15	91-230 507-91	53	91-230 556-91	45, 51	91-230 607-91	47
91-230 423-91	43	91-230 508-91	53	91-230 557-91	45	91-230 609-91	47
91-230 424-71/895	20, 42	91-230 509-10	52	91-230 559-91	45	91-230 610-91	51
91-230 425-91	43	91-230 510-45	53	91-230 561-91	43	91-230 611-91	45
91-230 426-91	43	91-230 513-91	47	91-230 562-91	51	91-230 612-91	47
91-230 427-91	43, 45	91-230 514-91	47	91-230 563-91	43	91-230 613-91	49
91-230 429-71/895	22, 46, 48, 50, 52	91-230 515-91	47	91-230 565-91	43	91-230 615-45	49
91-230 430-91	49	91-230 516-91	49	91-230 567-91	47	91-230 616-91	53
91-230 431-91	49	91-230 517-91	51	91-230 568-91	51	91-230 617-91	49
91-230 432-91	51	91-230 518-91	47	91-230 569-10	50	91-230 618-91	53
91-230 433-91	53	91-230 519-91	45	91-230 570-41	51	91-230 619-91	53
91-230 434-91	51	91-230 520-91	51	91-230 573-91	51	91-230 620-91	53
91-230 435-91	49	91-230 521-91	51	91-230 574-10	50	91-230 628-91	53
91-230 451-91	45	91-230 522-91	51	91-230 575-41	51	91-230 629-10	52
91-230 479-91	51	91-230 524-91	51	91-230 578-91	51	91-230 630-45	53
91-230 481-91	49	91-230 525-91	47	91-230 579-91	47	91-230 631-91	53
91-230 482-91	45	91-230 526-91	47	91-230 580-91	49	91-230 632-10	52
91-230 483-91	45	91-230 531-91	43	91-230 581-91	51	91-230 633-45	53
91-230 489-91	51	91-230 532-91	47	91-230 582-91	49	91-230 635-91	53
		91-230 534-91	52	91-230 583-91	43	91-230 637-91	51

# 14 PFAFF 3339

No.	Seite Page Pages Página	No.	Seite Page Pages Página	No.	Seite Page Pages Página	No.	Seite Page Pages Página
91-230 641-91	53	99-136 865-05	15				
91-230 643-91	49	99-136 866-05	15				
91-230 645-91	43	99-136 867-05	15				
91-230 649-91	49	99-136 868-05	15				
91-266 397-01	10	99-136 918-91	33				
91-478 130-10	42	99-137 151-45	10				
91-700 094-15	9	99-137 195-01	38				
91-700 335-25	27, 31, 32	24 101-2.205-4	36				
91-700 770-15	18	24 101-2.305-4	36				
91-700 799-15	16	24 162-2.534-4	36				
91-700 961-15	10, 17, 25	25 308-8.204-0	29, 33, 34				
91-700 962-15	15, 17, 25	25 308-8.206-0	30				
91-700 991-15	15	26 534-3.005-0	8				
91-701 522-25	9						
95-640 115-91	8						
95-665 735-91	41						
95-784 265-71/893	36						
99-115 243-01	23						
99-115 258-05	8						
99-115 326-35	38						
99-115 479-00	25						
99-133 124-91	29						
99-133 125-91	29						
99-133 536-01	23						
99-134 370-91	34						
99-134 437-91	34						
99-134 850-91	33						
99-134 851-91	33						
99-135 496-95	33						
99-135 617-95	29						
99-136 229-91	33						
99-136 546-91	30						
99-136 864-05	15						